

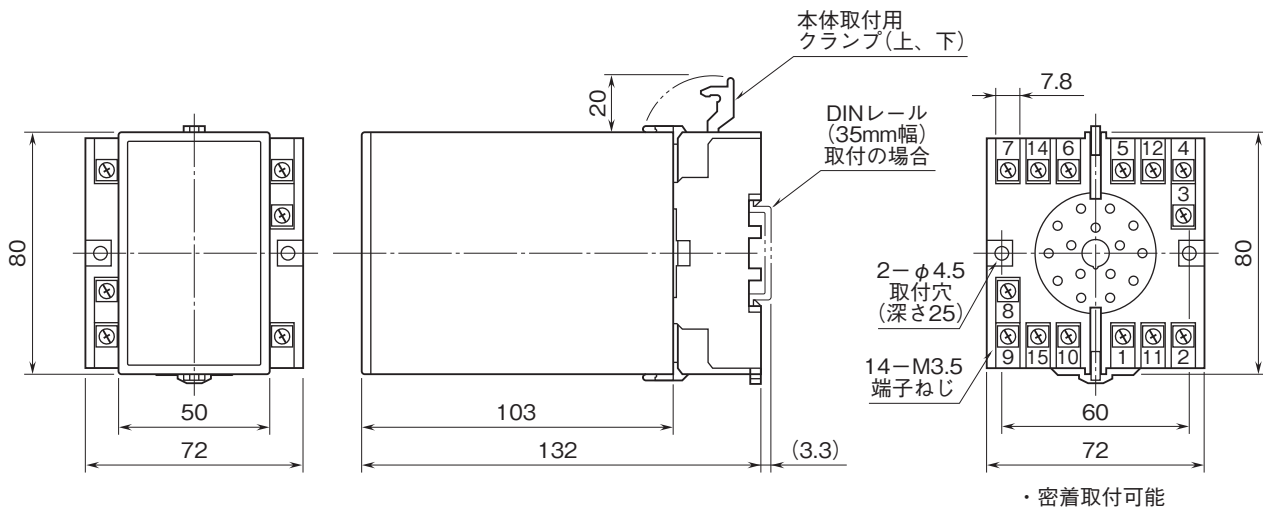
外形図

直流出力付リミッターム AE・UNIT シリーズ

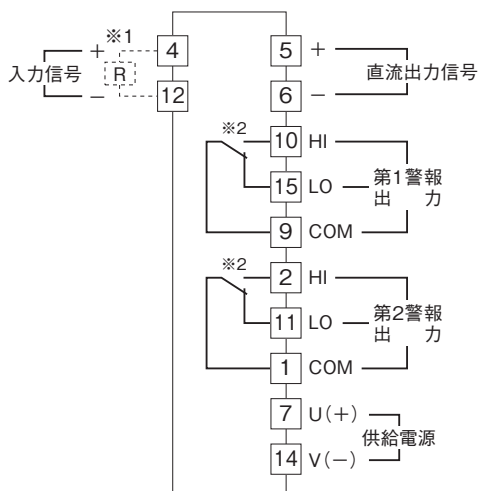
直流入カリミッターム

特記事項

外形寸法図(単位:mm)



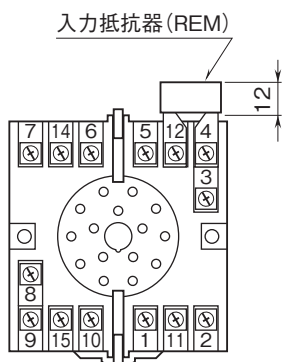
端子接続図



※1、電流入力時は入力抵抗器(R)が付きます。
※2、警報出力形式コード“1、4”のときの電源OFF時の接点状態です。

外形図

端子番号図(単位:mm)



REMは電流信号入力
のときに付きます。