

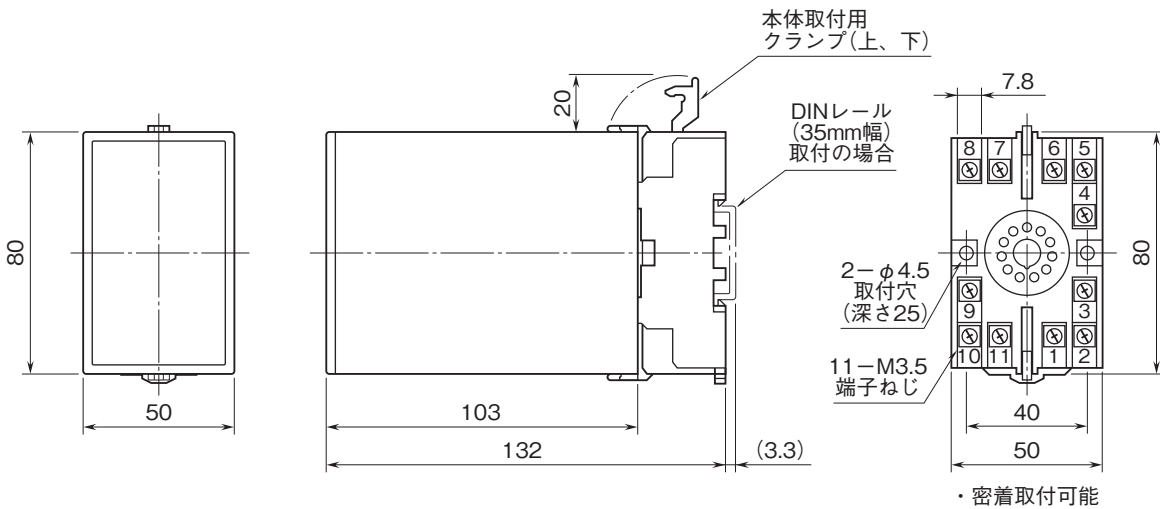
外形図

トリマ設定リミッターム A・UNIT シリーズ

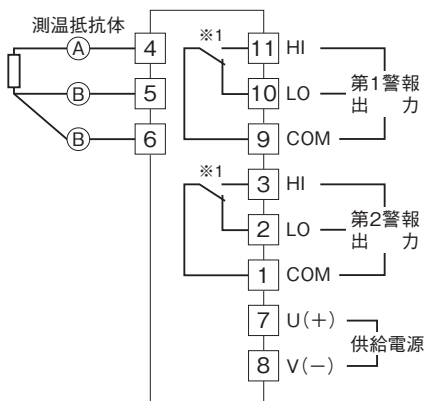
測温抵抗体リミッターム

特記事項

外形寸法図(単位:mm)・端子番号図



端子接続図



※1、警報出力コード“1、4”のときの電源OFF時の接点状態です。