

外形図

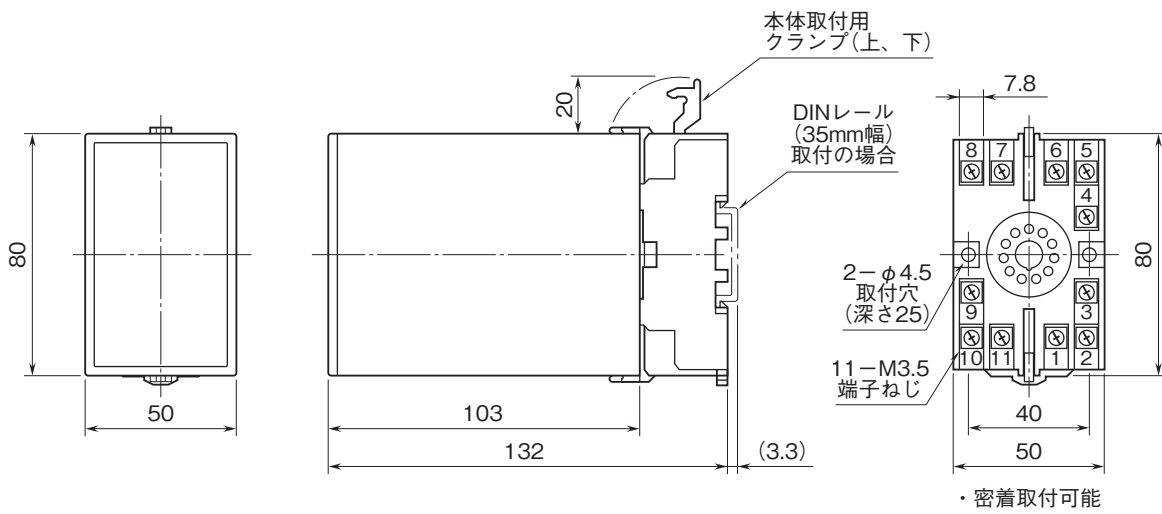
計装用プラグイン形変換器 M・UNIT シリーズ

デジアラーム

(デジタル設定形、2点/4点警報器)

特記事項

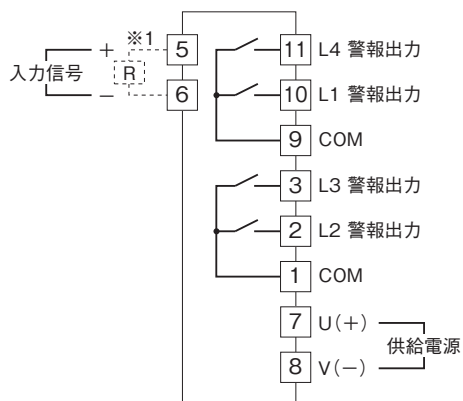
外形寸法図(単位:mm)



外形図

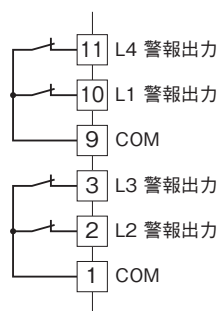
端子接続図

■リレー-a接点出力

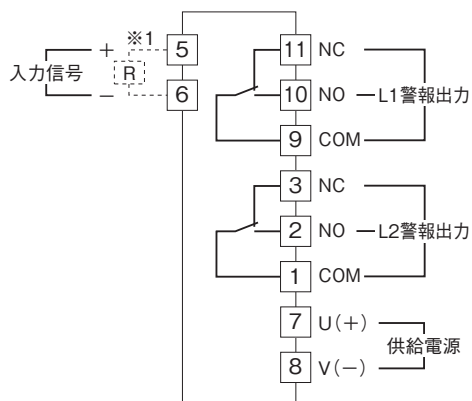


※1、電流入力時は入力抵抗器(R)が付きます。

■リレー-b接点出力

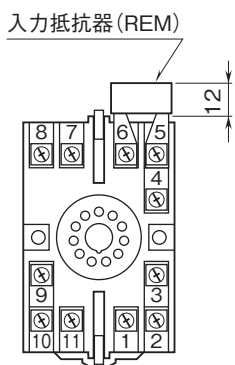


■リレー-c接点出力



※1、電流入力時は入力抵抗器(R)が付きます。

端子番号図(単位:mm)



REMは電流信号入力の際に付きます。