

外形図

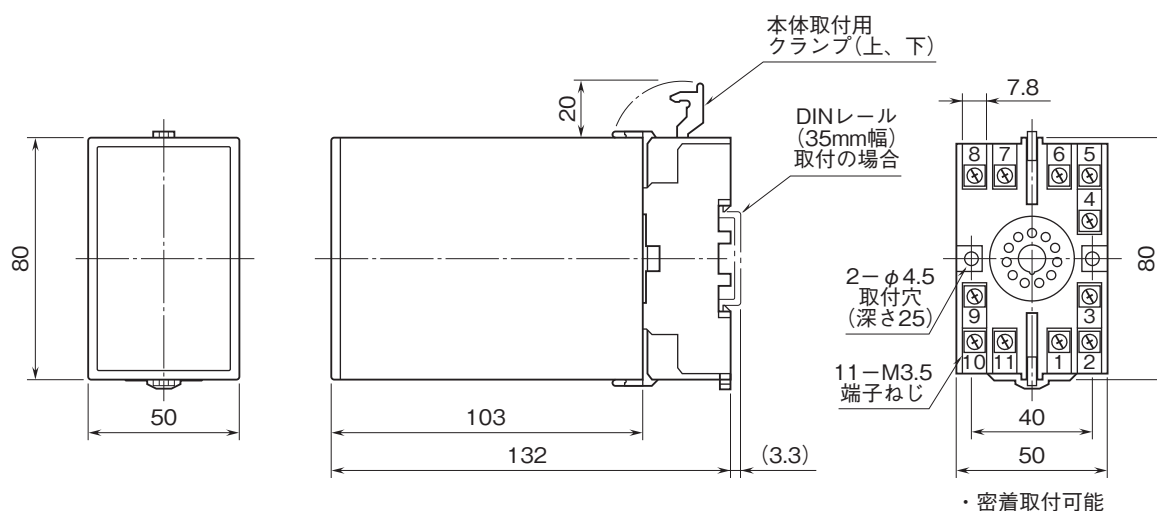
計装用プラグイン形変換器 M・UNIT シリーズ

アラームセッタ

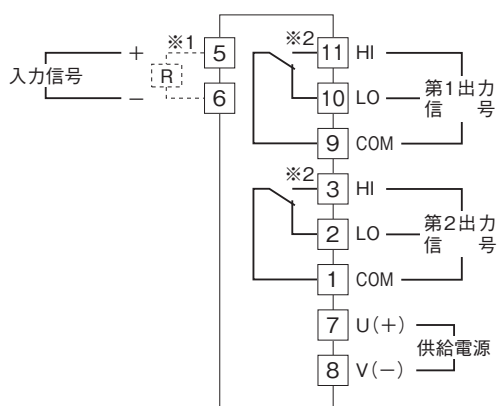
(多回転トリマ設定、2点警報)

特記事項

外形寸法図(単位:mm)



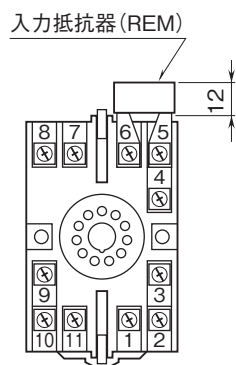
端子接続図



- ※1、電流入力時は入力抵抗器(R)が付きます。
- ※2、出力形式コード“1”のときの電源OFF時の接点状態です。

外形図

端子番号図(単位:mm)



REMは電流信号入力の際に付きます。