

# 外形図

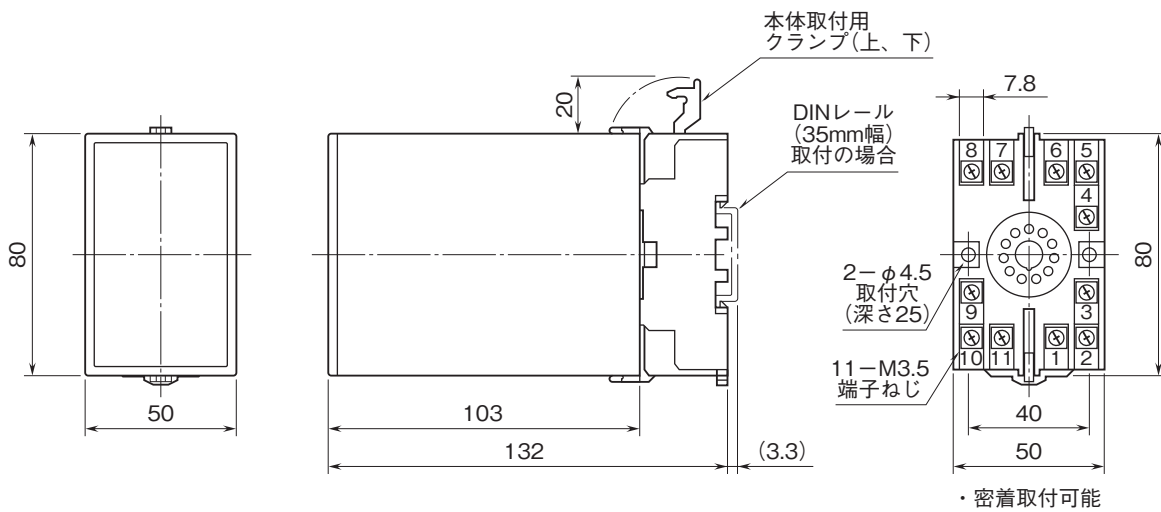
## 計装用プラグイン形変換器 M・UNIT シリーズ

### 偏差アラームセッタ

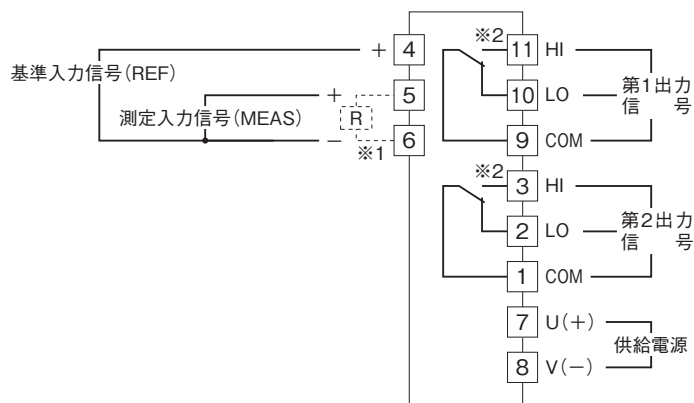
(多回転トリマ設定、2点警報)

#### 特記事項

#### 外形寸法図(単位:mm)



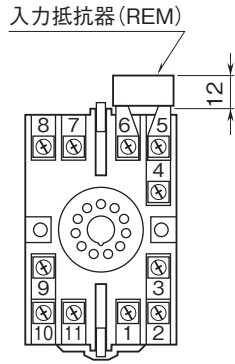
#### 端子接続図



※1、電流入力時は入力抵抗器(R)が付きます。  
※2、出力形式コード "1" のときの電源OFF時の接点状態です。

# 外形図

## 端子番号図(単位:mm)



REMは電流信号入力の際に付きます。