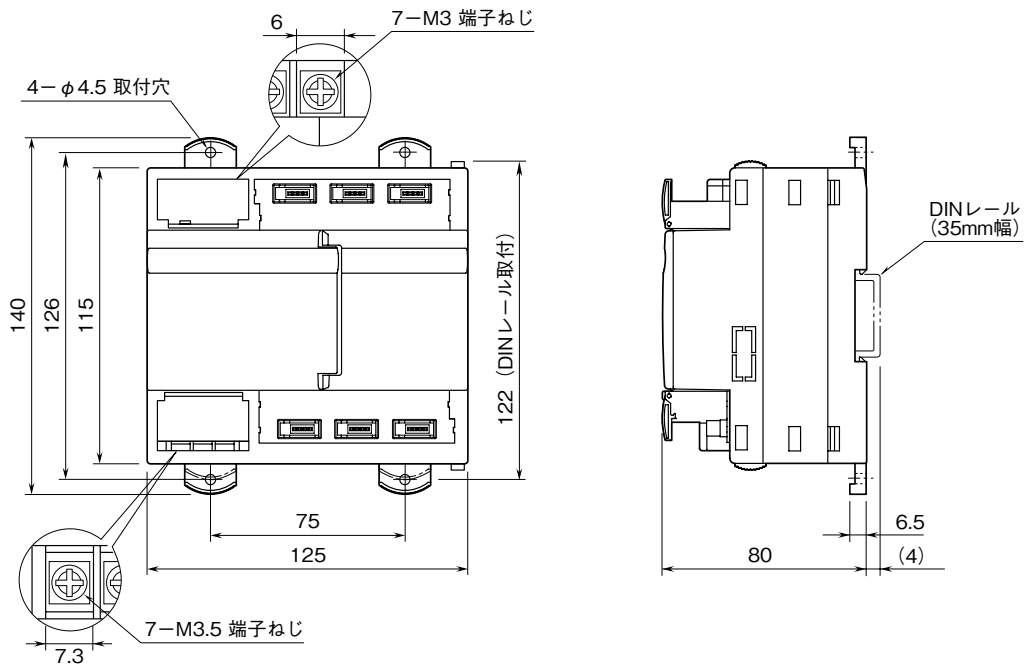


<h1>外形図</h1>	<h2>BA9-FCU</h2> <h3>FCU コントローラ</h3>	<h2>BA9 シリーズ</h2>
--------------	--------------------------------------	-------------------

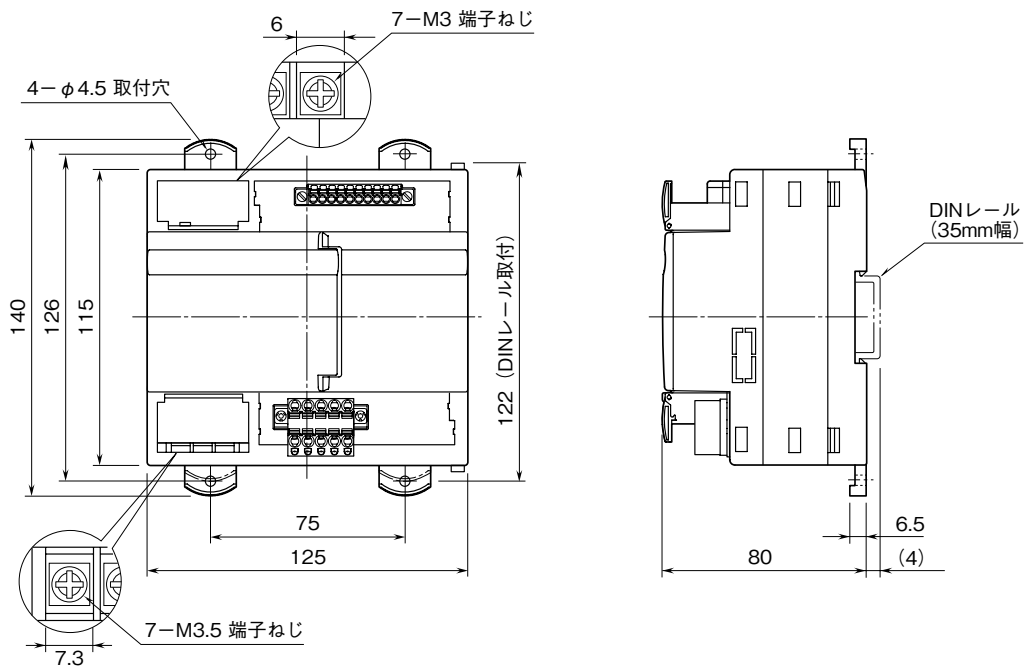
特記事項

外形寸法図 (単位: mm)

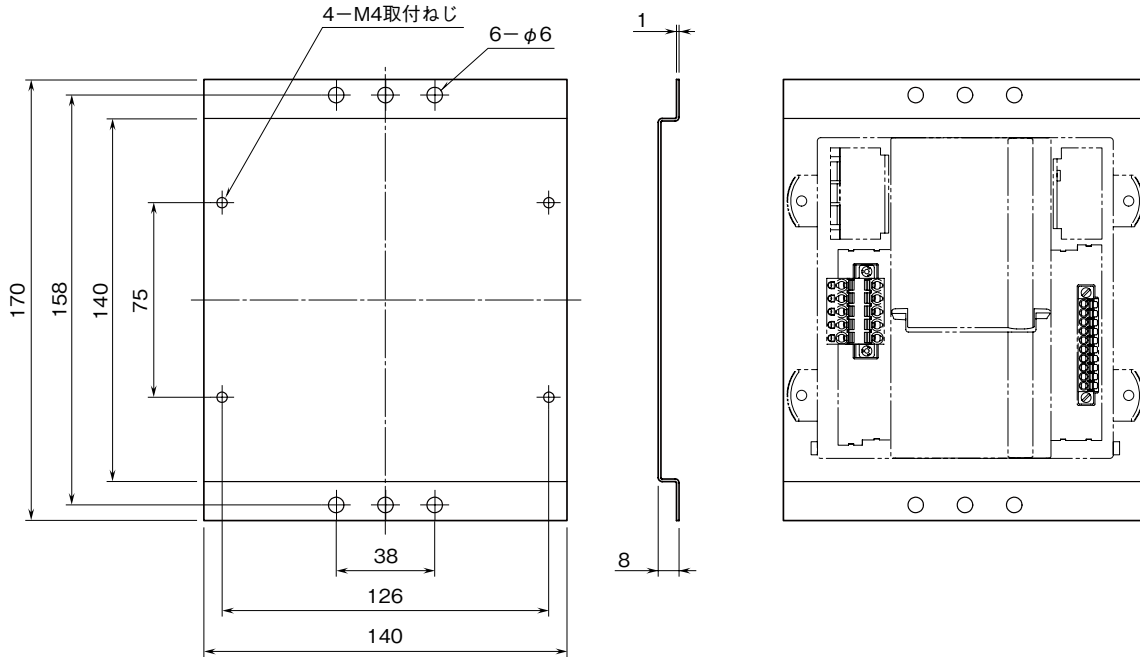
■コネクタタイプ



■スプリング端子タイプ

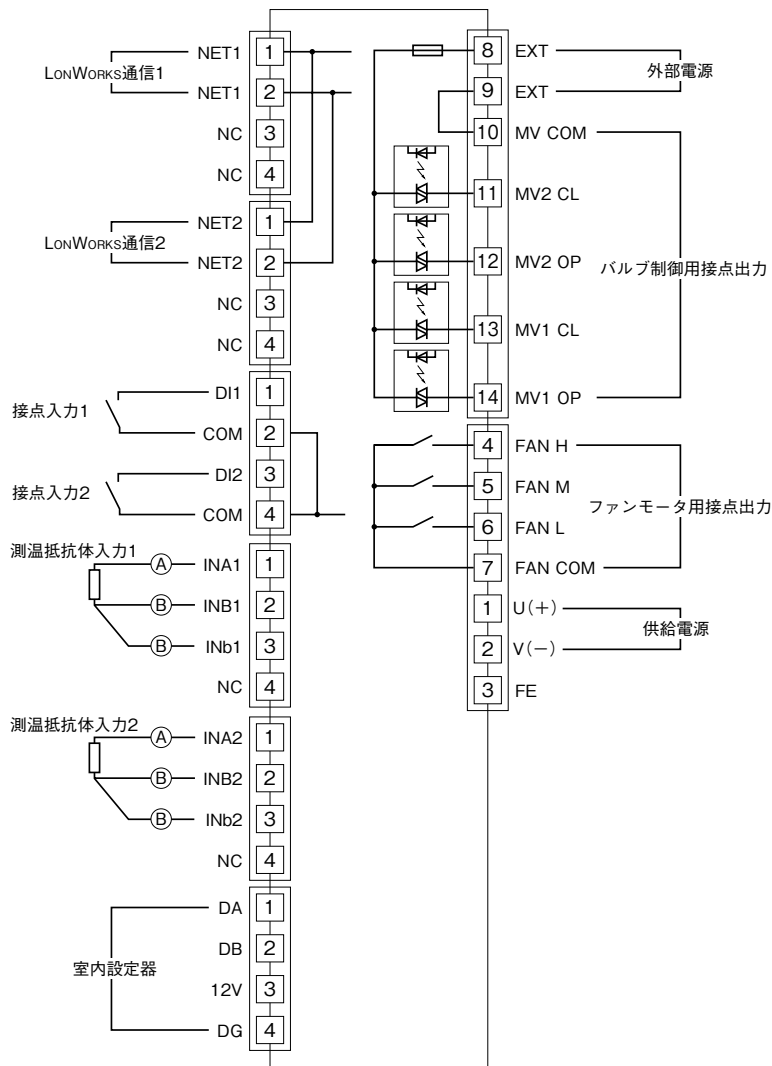


■取付板 (共通)

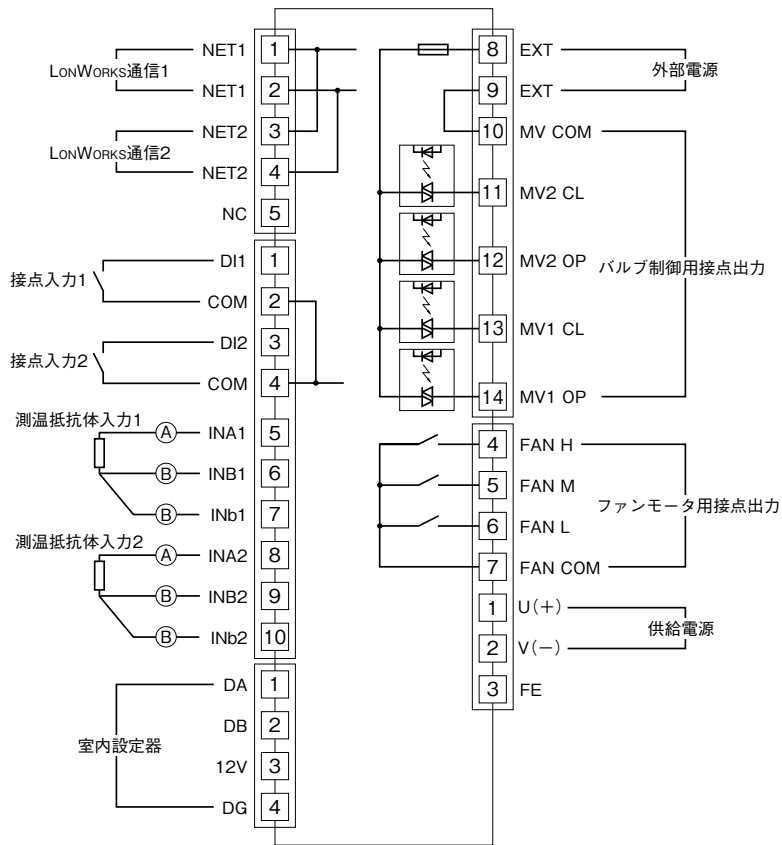


端子接続図

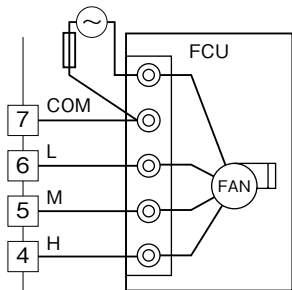
■コネクタタイプ



■スプリング端子タイプ



■ファンモータ用接点出力



ファンの出力部には、必ずヒューズ等の過電流保護部品を接続して下さい。

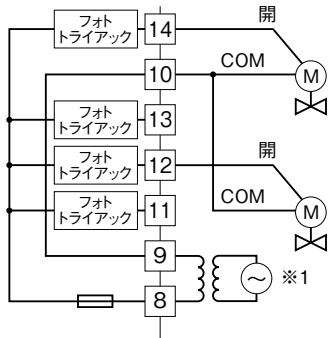
誤配線、機器の故障、短絡した場合は、火災の恐れがあります。

コントローラ内部には、過電流保護部品は付いていません。

FCU本体に、過電流保護部品が装着されている場合は、外部に過電流保護部品を付ける必要はありません。

■バルブ制御用接点出力

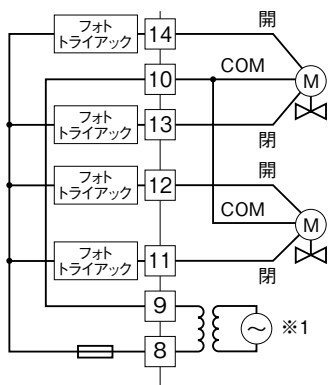
・2線式（スプリングリターン）のバルブ結線



※1、必要に応じてトランスをご使用下さい。

条 件	端子10-14間	端子10-12間
冷水弁	冷水弁	接続しない
温水弁	温水弁	接続しない
冷温水弁	冷温水弁	接続しない
冷水弁+温水弁	冷水弁	温水弁
冷水弁+冷温水弁	冷水弁	冷温水弁

・3線式（フローティング）のバルブ結線



※1、必要に応じてトランスをご使用下さい。

条 件	端子10-13-14間	端子10-11-12間
冷水弁	冷水弁	接続しない
温水弁	温水弁	接続しない
冷温水弁	冷温水弁	接続しない
冷水弁+温水弁	冷水弁	温水弁
冷水弁+冷温水弁	冷水弁	冷温水弁

注) ヒューズが溶断した場合、お客様によるヒューズ交換は行わないで下さい。