

<h1>外形図</h1>	<h2>BA9M-FCU</h2> <h3>FCU コントローラ</h3>	<h2>BA9 シリーズ</h2>
--------------	---------------------------------------	-------------------

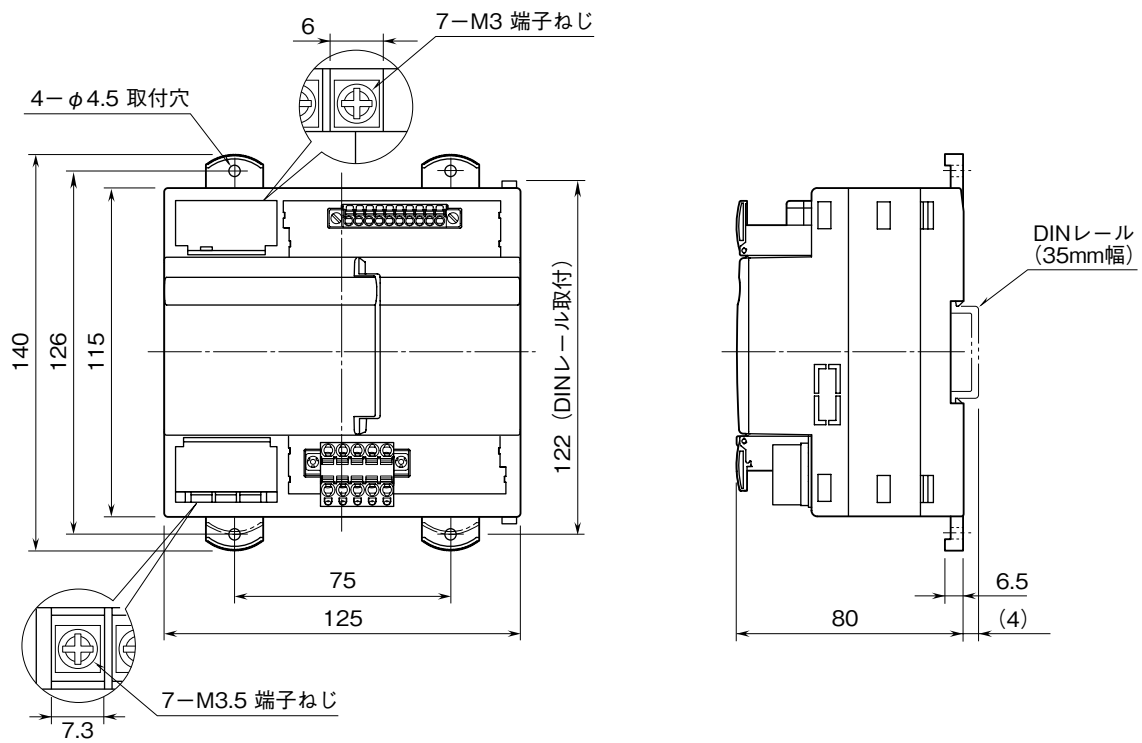
特記事項

---

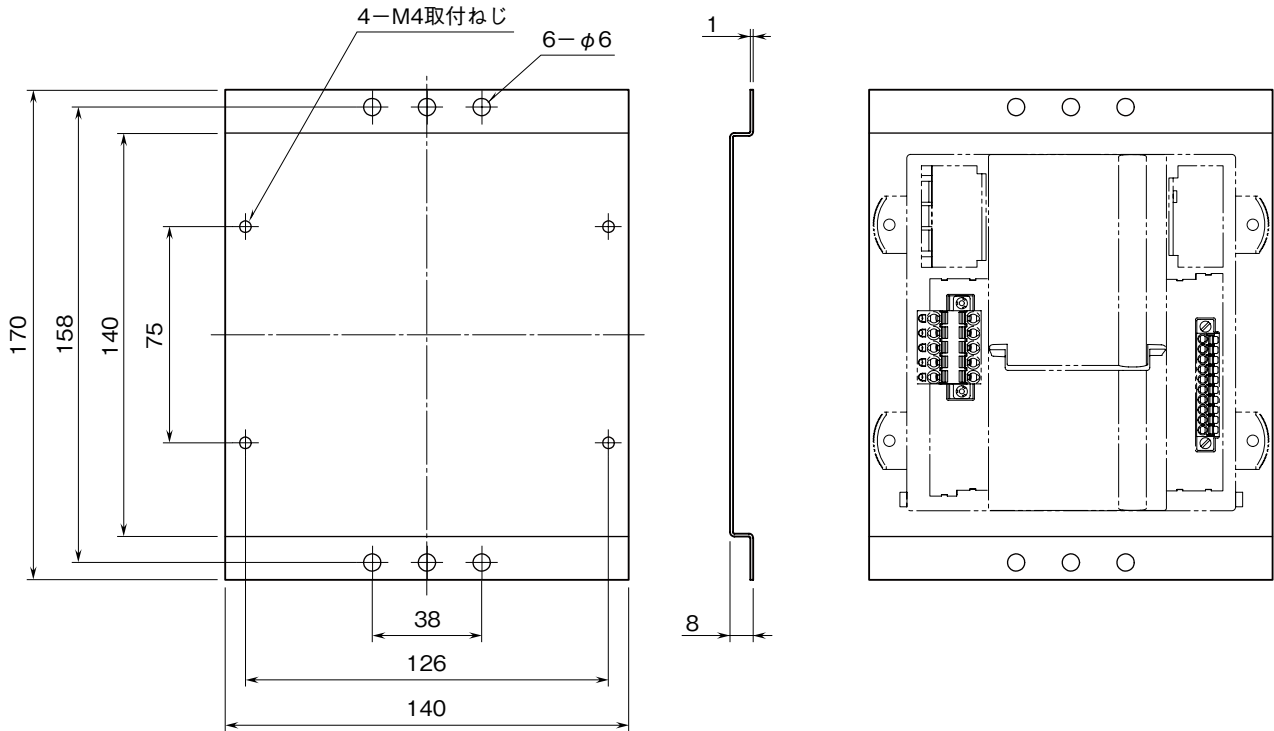


---

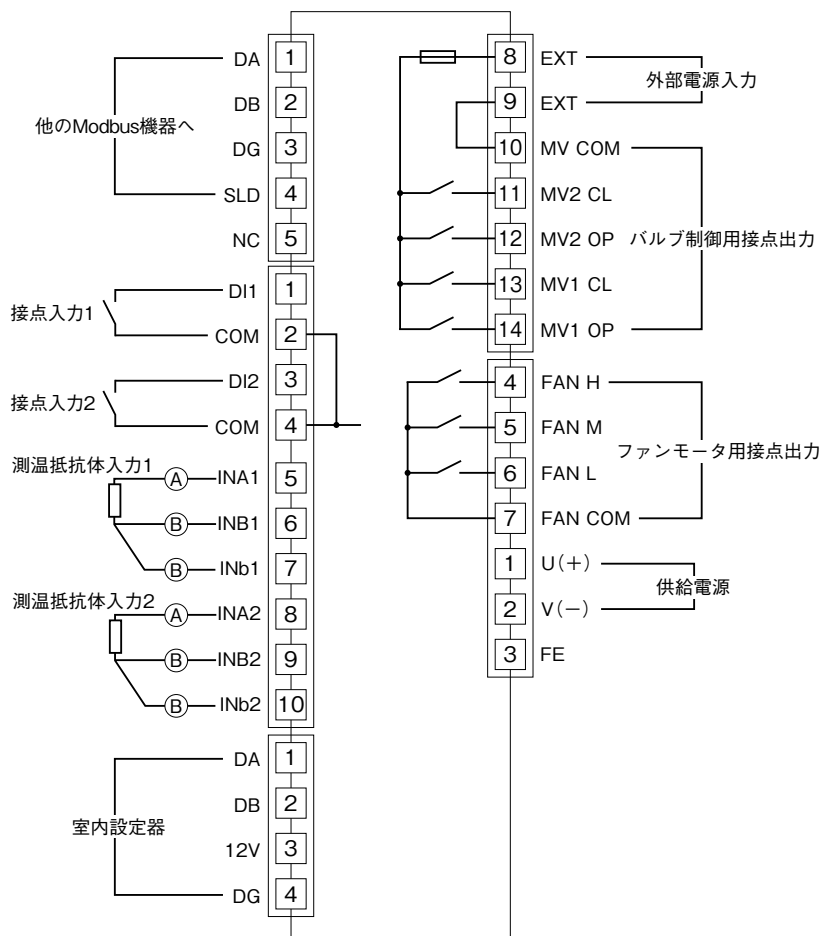
外形寸法図 (単位: mm)



## ■取付板



## 端子接続図



注、ヒューズが溶断した場合、お客様によるヒューズ交換は行わないで下さい。