

外形図

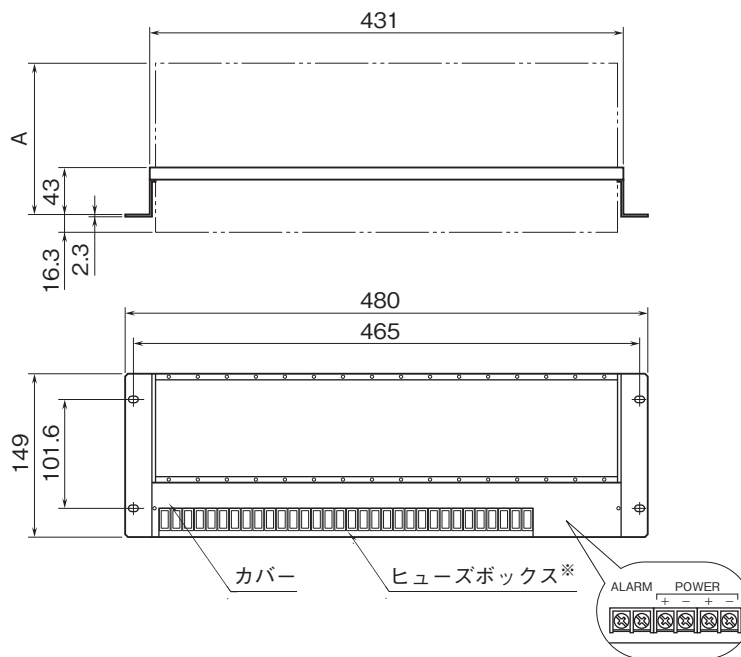
共通機器

標準ラック取付枠

(給電器付 両切ヒューズ)

特記事項

外形寸法図(単位:mm)



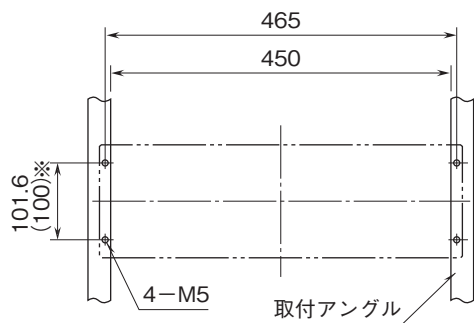
シリーズ	M・RACK ※1	H・RACK B・RACK	W・RACK ※2	A・RACK
寸法	139 (163)	137	(139) 163	162

※1、 () 内の寸法は7SN、7LM、7LMSの場合

※2、 () 内の寸法はVMS、VFX、JXシリーズの場合

外形図

取付寸法図(単位:mm)



注) 下側に適当な配線スペースをおとり下さい。
 ※ ()内は JIS 規格

端子接続図

