

<h1>外形図</h1>	<h2>BX - 16PF</h2>	<h3>共通機器</h3>
	<h3>給電器</h3>	

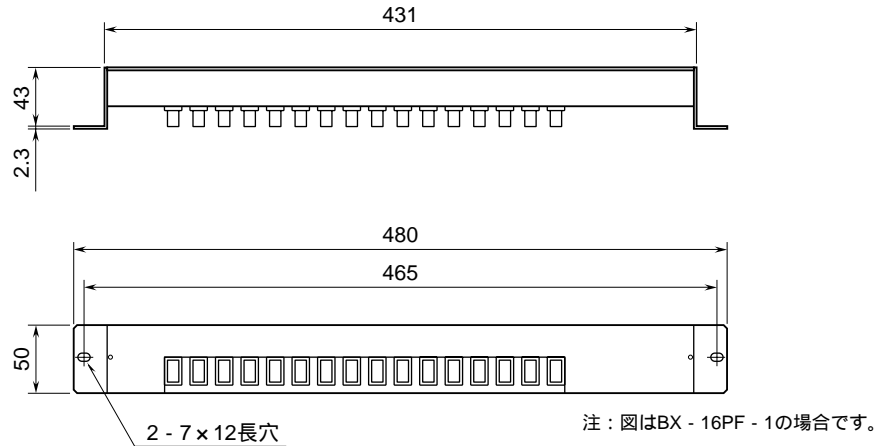
**特記事項**

-----

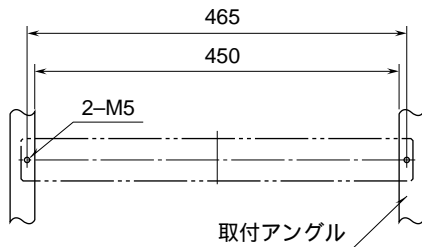
-----

-----

**外形寸法図 (単位: mm)**



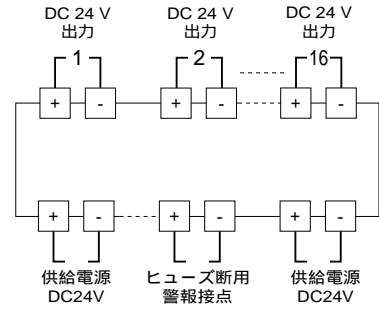
**取付寸法図 (単位: mm)**



(注) 形式コード: 6  
 上側に適当な配線スペースをおとり下さい。  
 形式コード: 1、5、B  
 下側に適当な配線スペースをおとり下さい。

**端子接続図**

BX - 16PF - 1



BX - 16PF - 5、6、B

