

外形図

共通機器

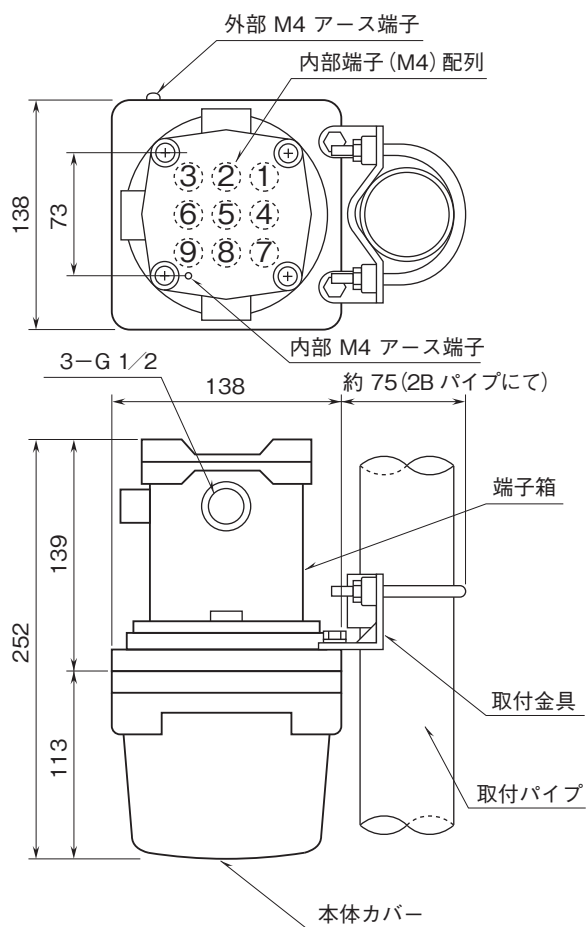
屋外ケーシング

(M・RESTER専用、耐圧防爆形)

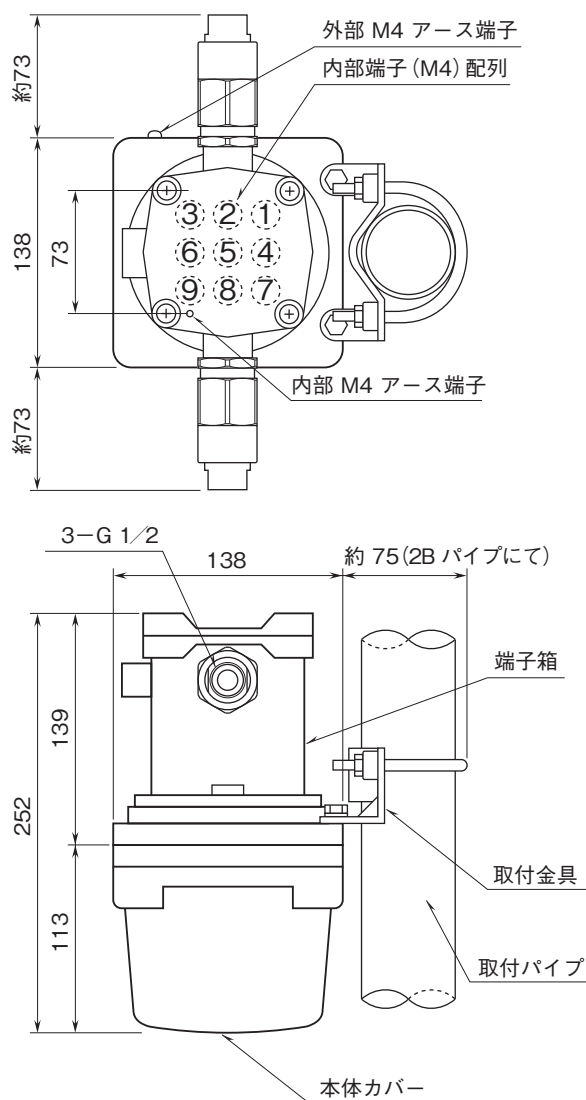
特記事項

外形寸法図(単位:mm)

■金属管配線時



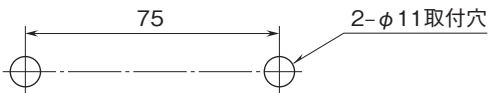
■ケーブル配線時



外形図

取付寸法図(単位:mm)

壁取付寸法



端子接続図

■ 1台収納可能機種

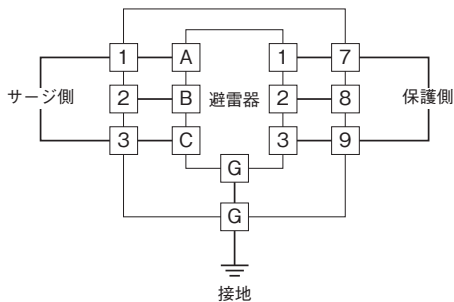
形式	品名	収納タイプ	
MDP-RB	測温抵抗体用避雷器	A	
MDP-PM	ポテンショメータ用避雷器		
MDP-JS	セルシン用避雷器		
MDP-SP	スローパルス用避雷器		
MDP-DM3	MsysNet 用避雷器		
MDP-MFA	テレメータ用避雷器		
MDP-4R	RS-485/422 用避雷器		
MDP-LWA	LonWorks 用避雷器		
MDP-PA	PROFIBUS-PA 用避雷器		
MDP-D12	DC 電源用避雷器		B
MDP-D24			
MA-100	電源用避雷器		C
MA-200			
MAX-100	電源用避雷器	D	
MAX-200			
MAT3-2403MA	三相一体形電源用避雷器	G	
MAT3-2404MA			
MAT3-2403MY			
MAT3-2404MY			

■ 2台収納可能機種

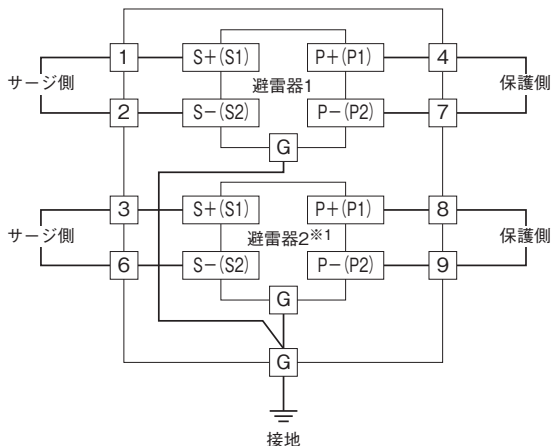
形式	品名	収納タイプ
MDP-24-1/N	電子機器専用避雷器	E
MDP-65-1/N		
MDP-TC	熱電対用避雷器	
MDP-DM	データム用避雷器	
MDP-EC	エコノケーブル用避雷器	
MDP-FT	テレメータ用避雷器	
MDP-100	電源用避雷器	
MDP-200		
MDP-LC	ロードセル用避雷器	F

外形図

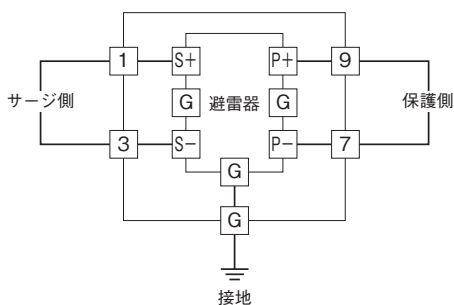
■収納タイプA



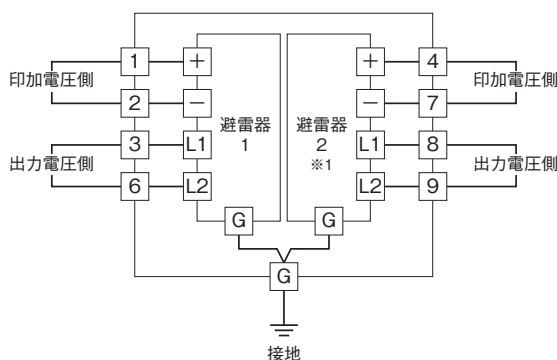
■収納タイプE



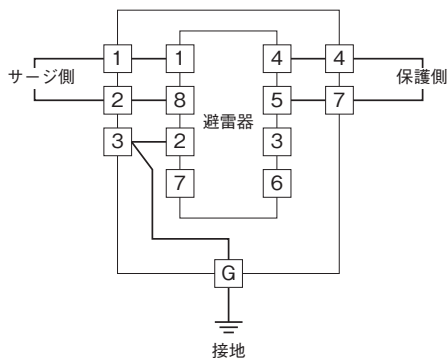
■収納タイプB



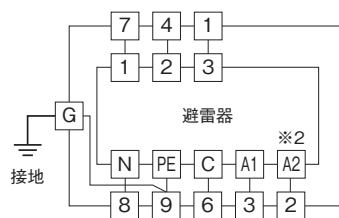
■収納タイプF



■収納タイプC



■収納タイプG



※1、1台のみ収納の場合、避雷器2は非収納です。
※2、警報出力端子 (C、A1、A2) は、警報出力コードAの
ときのみ付きます。

■収納タイプD

