

# 外形図

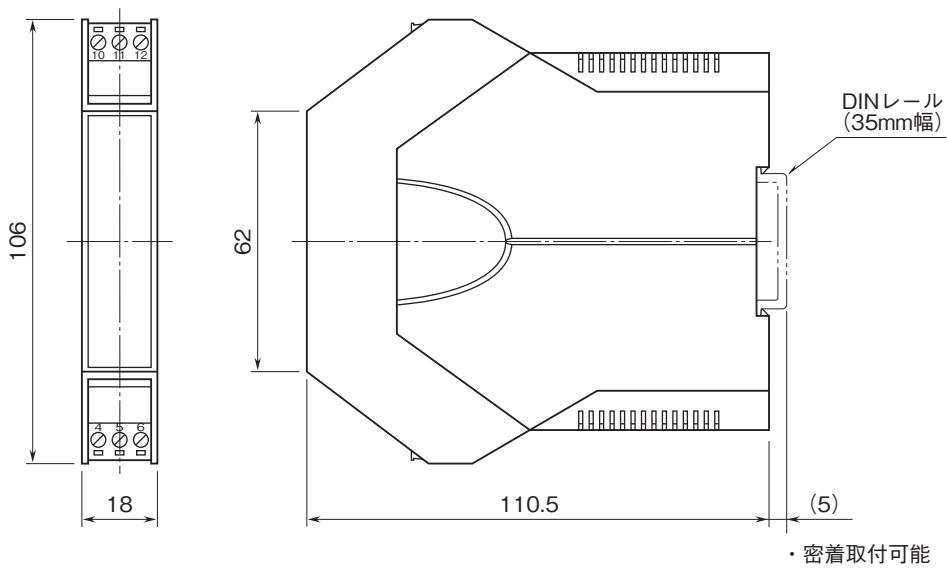
## 薄形2線式変換器 B3・UNIT シリーズ

### パルスアナログ変換器

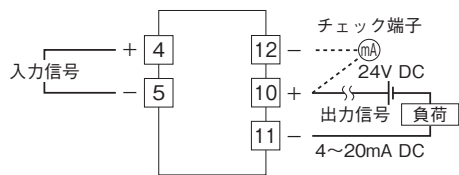
(レンジ可変形、絶縁付)

#### 特記事項

#### 外形寸法図(単位:mm)・端子番号図

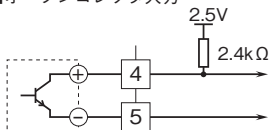


#### 端子接続図

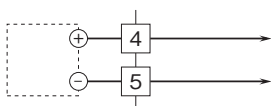


#### 入力部接続例

##### ■オープンコレクタ入力



##### ■電圧パルス入力



##### ■2線式電流パルス入力 ・外部DC電源使用時

