

外形図

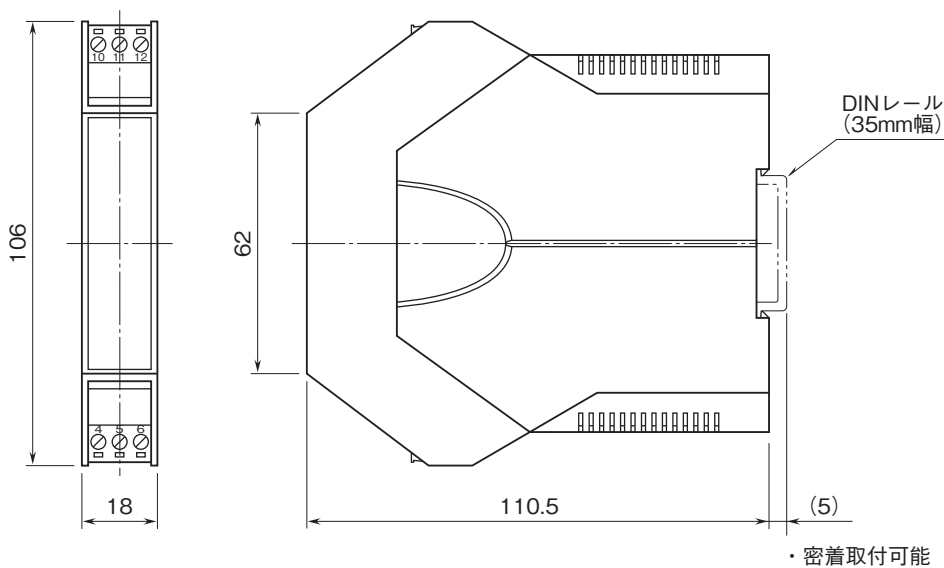
薄形2線式変換器 B3・UNIT シリーズ

測温抵抗体変換器

(レンジ可変形、絶縁付)

特記事項

外形寸法図(単位:mm)・端子番号図



端子接続図

