

外形図

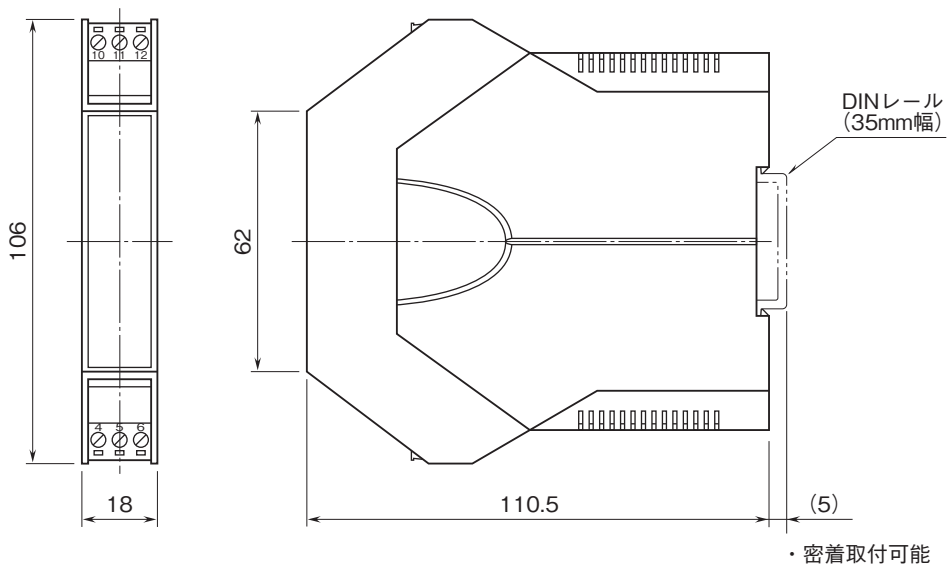
薄形2線式変換器 B3・UNIT シリーズ

直流入力変換器

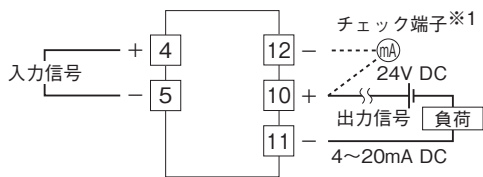
(レンジ可変形、絶縁付)

特記事項

外形寸法図(単位:mm)・端子番号図



端子接続図



※1、内部抵抗10Ω以下の直流電流計を接続して動作チェックすることができます。