

外形図

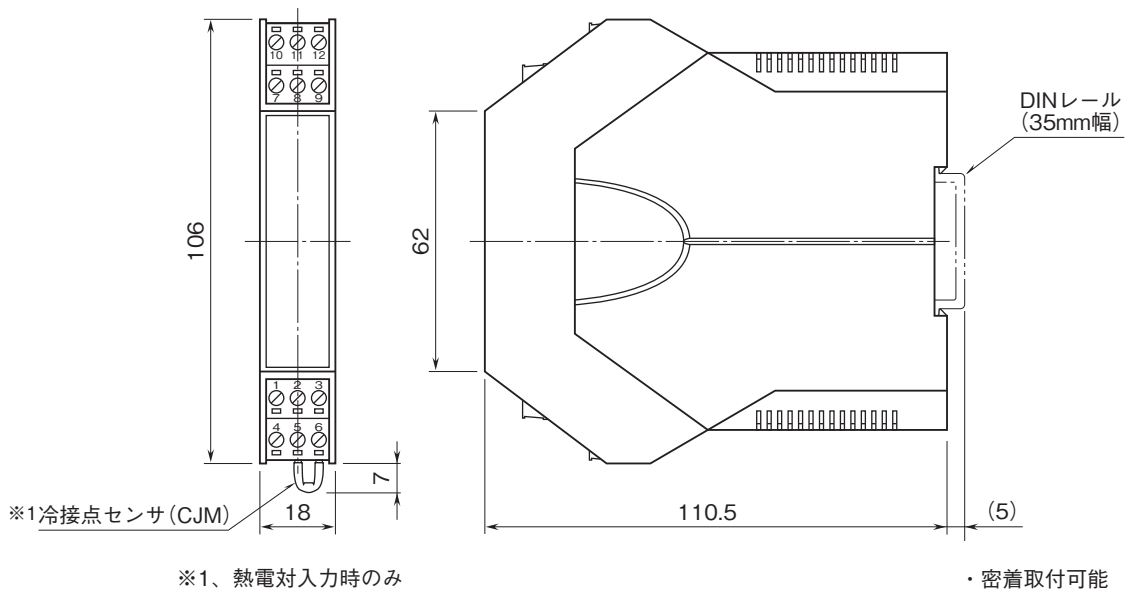
薄形2線式変換器 B3・UNIT シリーズ

2線式ユニバーサル温度変換器

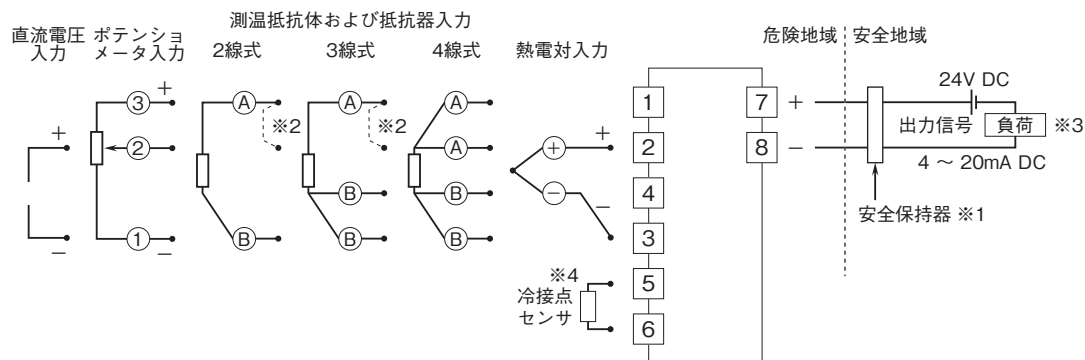
(本質安全防爆・HART通信対応)

特記事項

外形寸法図(単位:mm)・端子番号図



端子接続図



- ※1、本質安全防爆としてご使用の場合、必ず安全保持器をご使用下さい。
安全保持器は、本器の本質安全防爆仕様に合致したもので、ご使用になる危険場所に適合した認定を受けているものをご使用下さい。
- ※2、測温抵抗体および抵抗器入力で、2線式および3線式の場合、①-②端子間を短絡して下さい。
- ※3、HART通信で行う場合は、抵抗値を250~1100Ωとして下さい。
- ※4、熱電対入力で使用する場合は、④⑤⑥端子を同梱の冷接点センサ付コネクタ形ユーロ端子台と交換して下さい。