

# 外形図

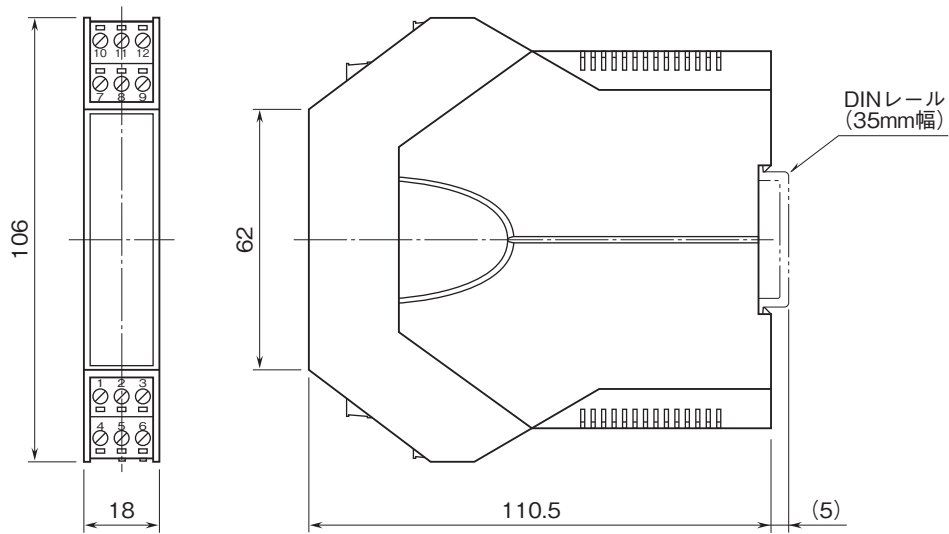
## 薄形2線式変換器 B3・UNIT シリーズ

### 2線式ユニバーサル温度変換器

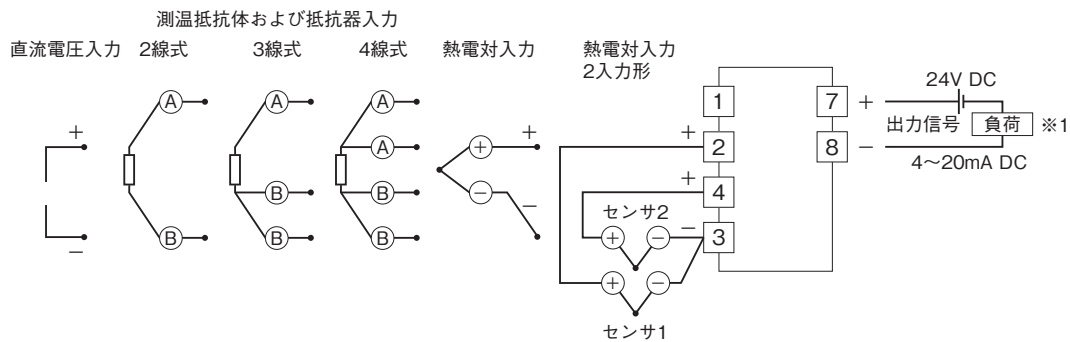
(HART通信対応、低温度ドリフト)

#### 特記事項

#### 外形寸法図(単位:mm)



#### 端子接続図



※1、HART通信で行う場合は、抵抗値を250~1100Ωとして下さい。