

外形図

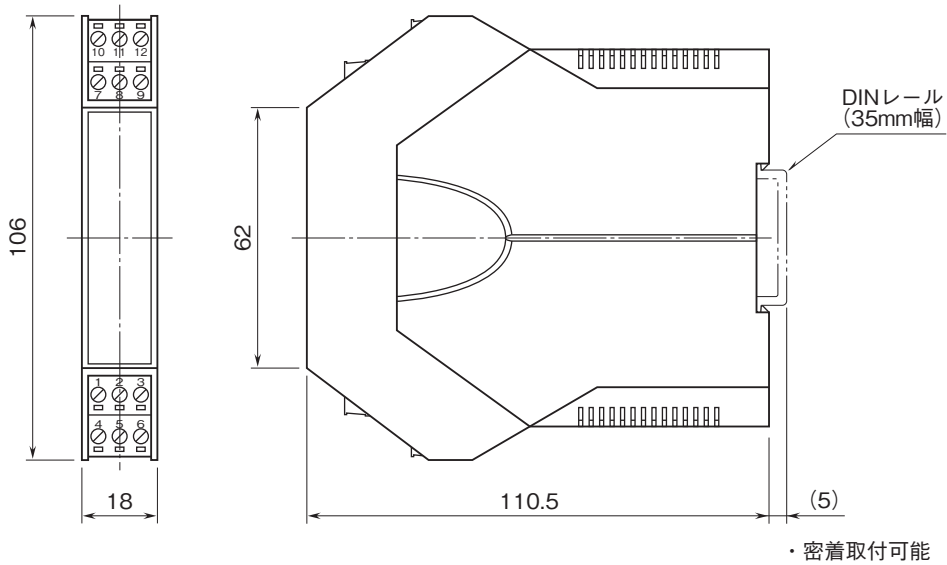
薄形2線式変換器 B3・UNIT シリーズ

2線式ユニバーサル温度変換器

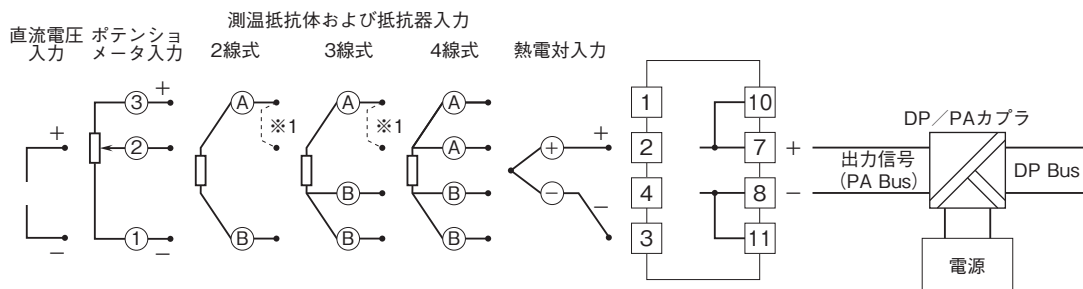
(PROFIBUS-PA 通信対応)

特記事項

外形寸法図(単位:mm)・端子番号図



端子接続図



※1、測温抵抗体および抵抗器入力で、2線式および3線式の場合、①-②端子間を短絡して下さい。