

外形図

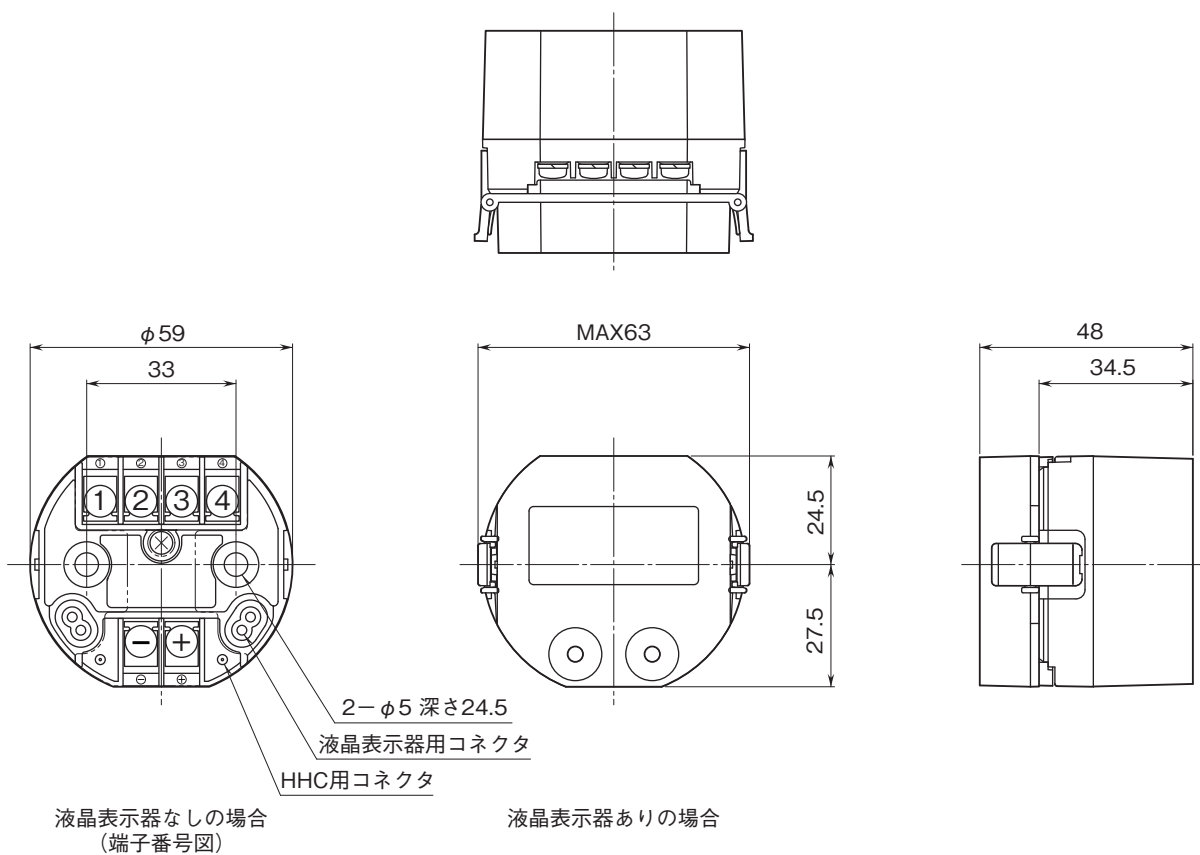
フィールドマウント形変換器 B6・UNIT シリーズ

2線式ユニバーサル温度変換器

(本質安全防爆・HART通信対応)

特記事項

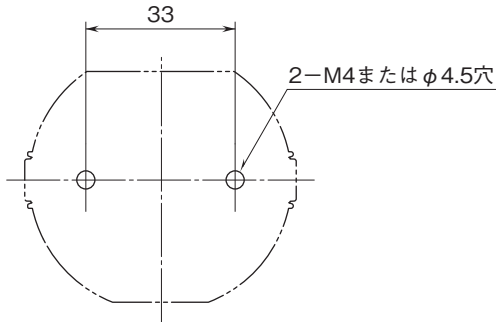
外形寸法図(単位:mm)・端子番号図



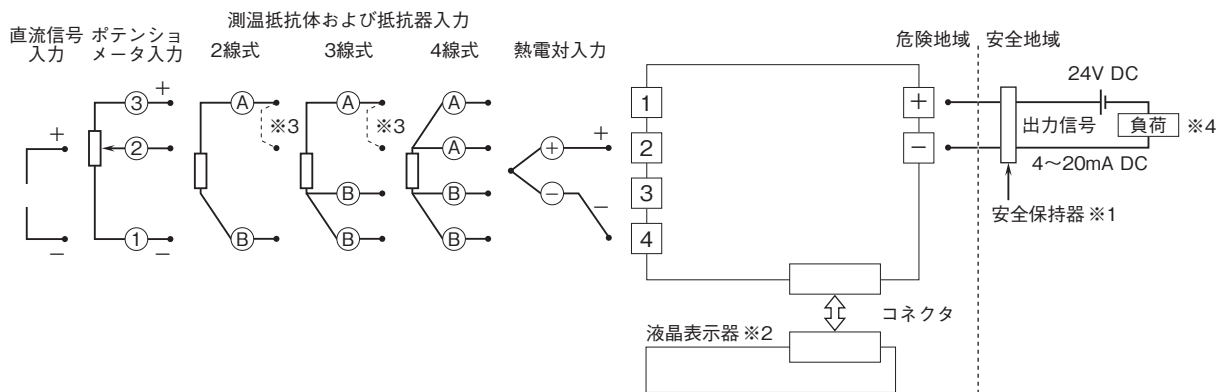
注) 液晶表示器の取外しのため、指が入る寸法間隔で取付けて下さい。

外形図

取付寸法図(単位:mm)



端子接続図



- ※1、本質安全防爆としてご使用の場合、必ず安全保持器をご使用下さい。
安全保持器は、本器の本質安全防爆仕様に合致したもので、ご使用になる危険場所に適合した認定を受けているものをご使用下さい。
- ※2、液晶表示器付の場合を示します。
- ※3、測温抵抗体および抵抗器入力で、2線式および3線式の場合、①-②端子間を短絡して下さい。
- ※4、HART通信で行う場合は、抵抗値を250~1100Ωとして下さい。