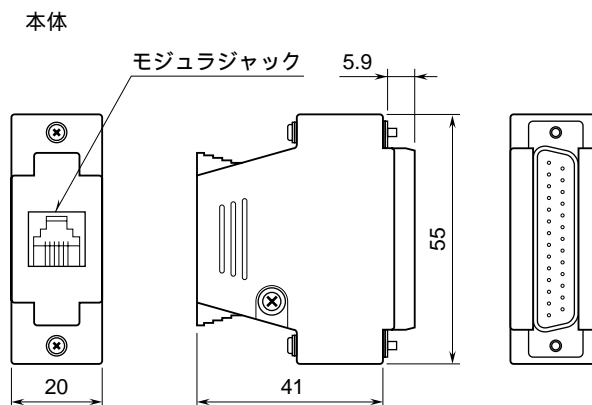


<h1>外形図</h1>	<h2>COP2</h2> <p>プログラミングユニットインタフェース用 RS-232-C レベル変換器</p>	<h2>MsysNet</h2>
--------------	--	------------------

特記事項

外形寸法図 (単位: mm)



ケーブルコードが付属します。

本体 + 付属アダプタ

