

# 外形図

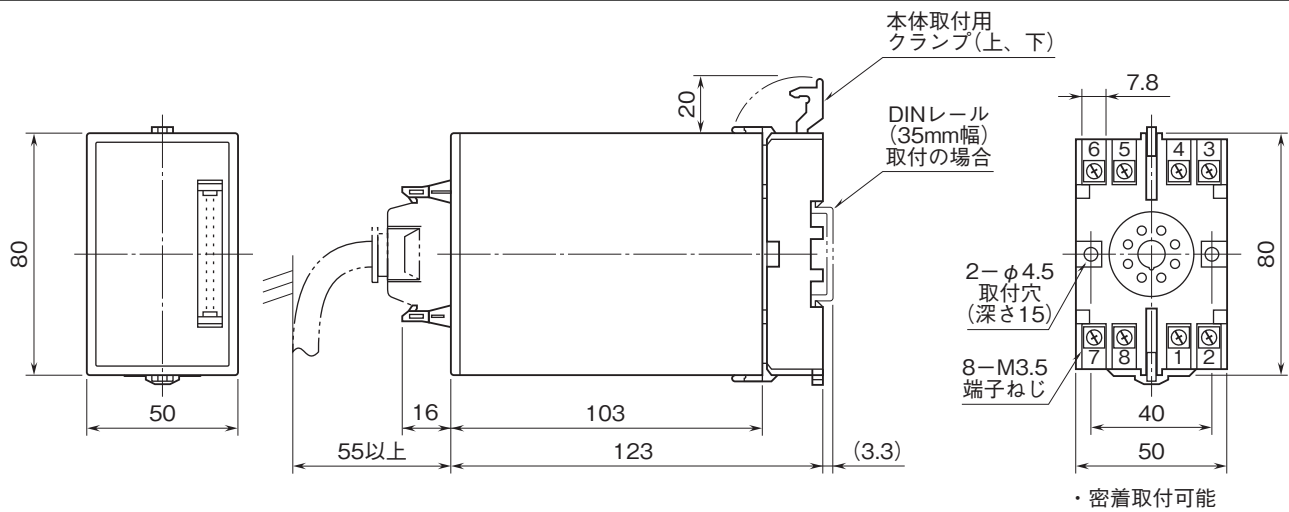
## 計装用プラグイン形変換器 M・UNIT シリーズ

### DA変換器

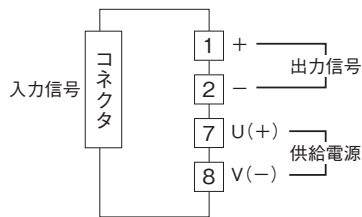
(16ビット分解能)

#### 特記事項

#### 外形寸法図(単位:mm)・端子番号図

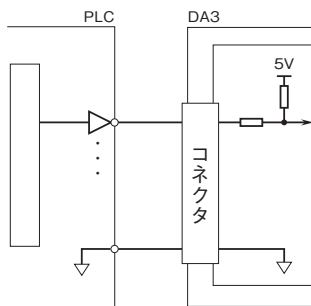


#### 端子接続図

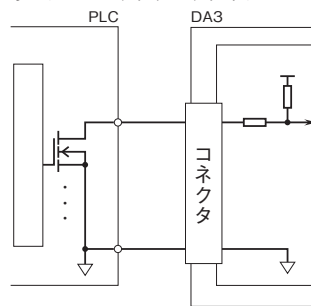


■入力部接続例

- 付加コード 無記入の場合
- ・TTLレベル



・オープンコレクタシクタイプ



- 付加コード /Aの場合
- ・24V DC

