

外形図

多重伝送システム

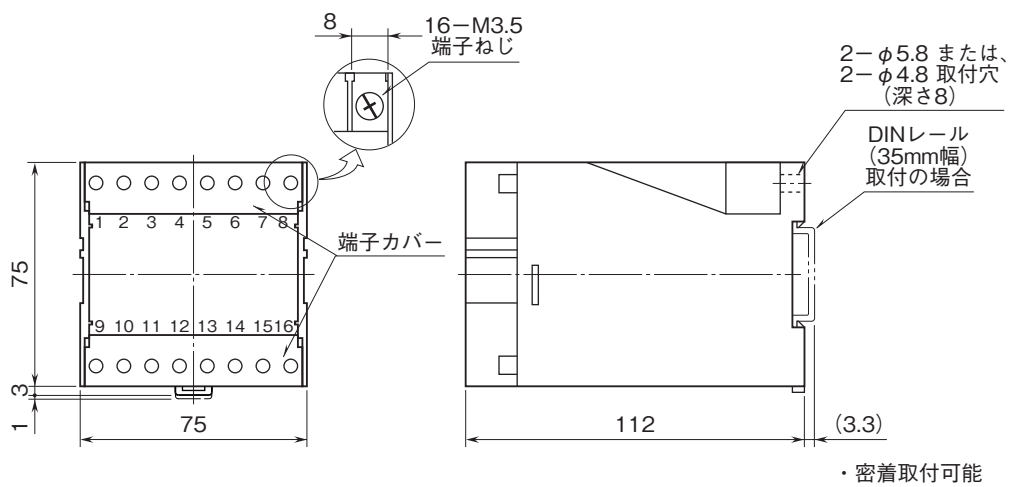
リンクアダプタ

(多重伝送、M-Bus用)

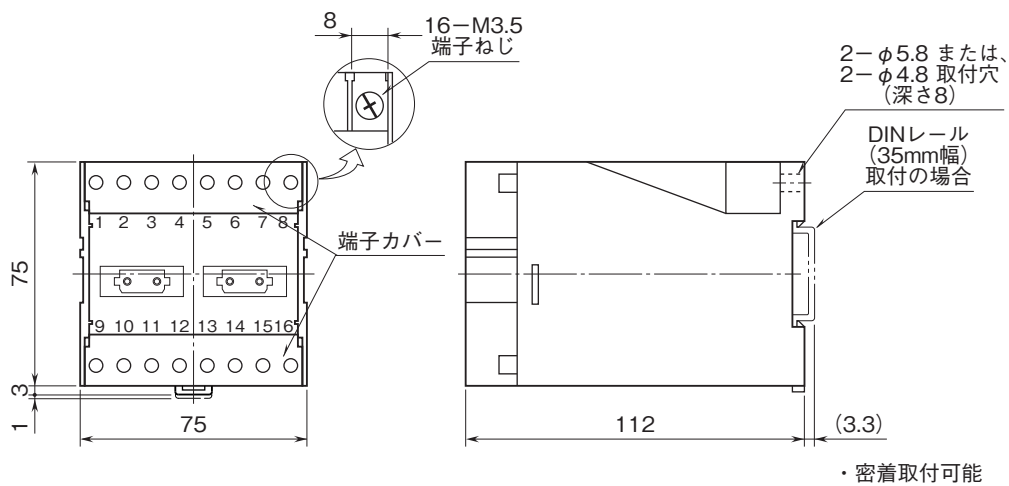
特記事項

外形寸法図(単位:mm)・端子番号図

■DAL4-1

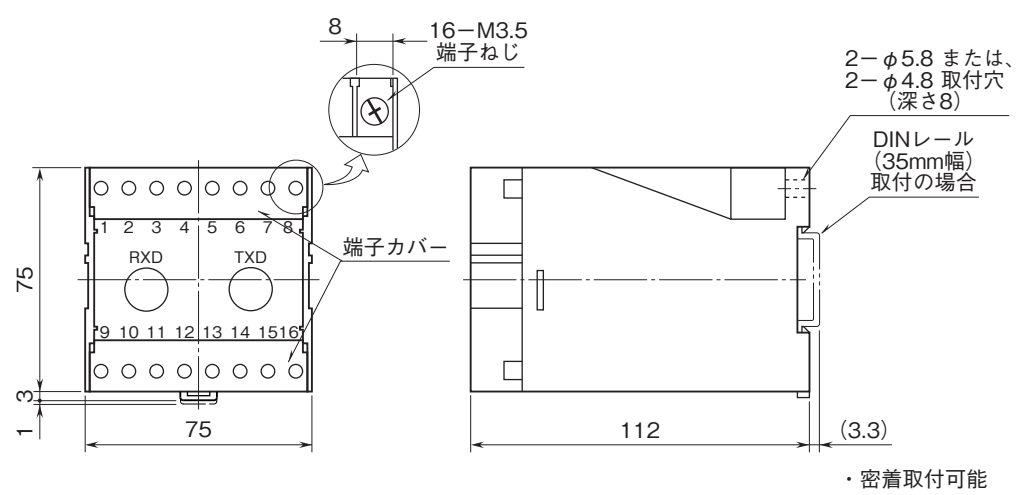


■DAL4-2



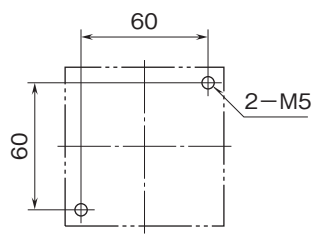
外形図

■DAL4-5, 7

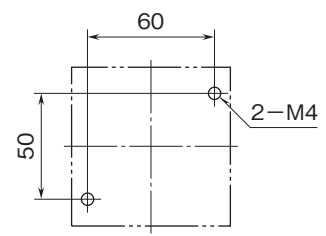


取付寸法図(単位:mm)

■ M5ねじ取付



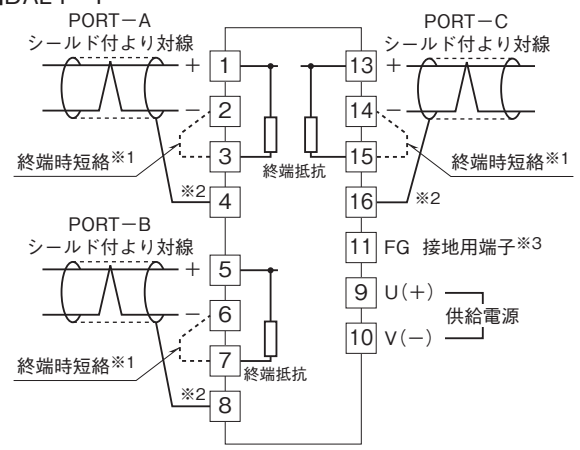
■ M4ねじ取付



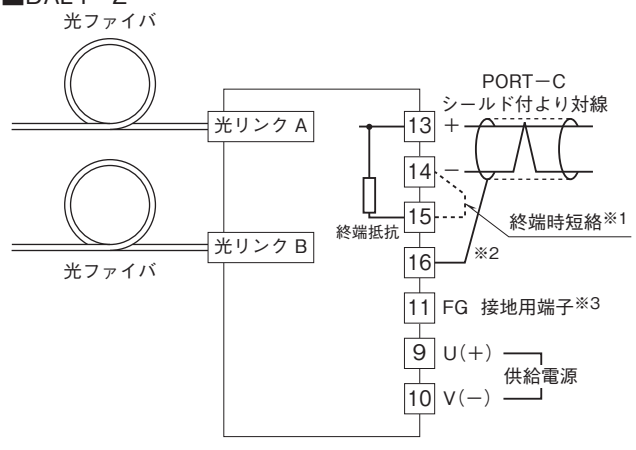
外形図

端子接続図

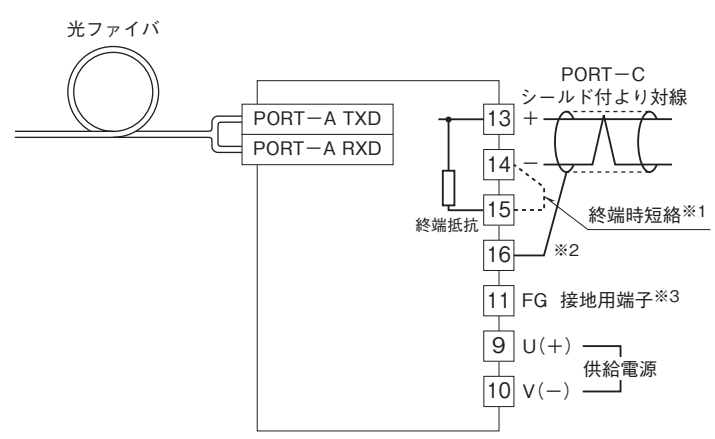
■DAL4-1



■DAL4-2



■DAL4-5、7



- ※1、より対線の伝送ラインが終端の場合は短絡して下さい。
伝送ラインの途中の場合は短絡しないで下さい。
- ※2、多重伝送ユニット (22LA1、DLA1) と接続する場合、シールド線はSG端子 (4、8、16) に接続せず、盤のFGに接続して下さい。
- ※3、FG端子を接地することにより、電源、伝送ラインの耐ノイズ性が向上します。ノイズの多い環境では接地することをおすすめします。