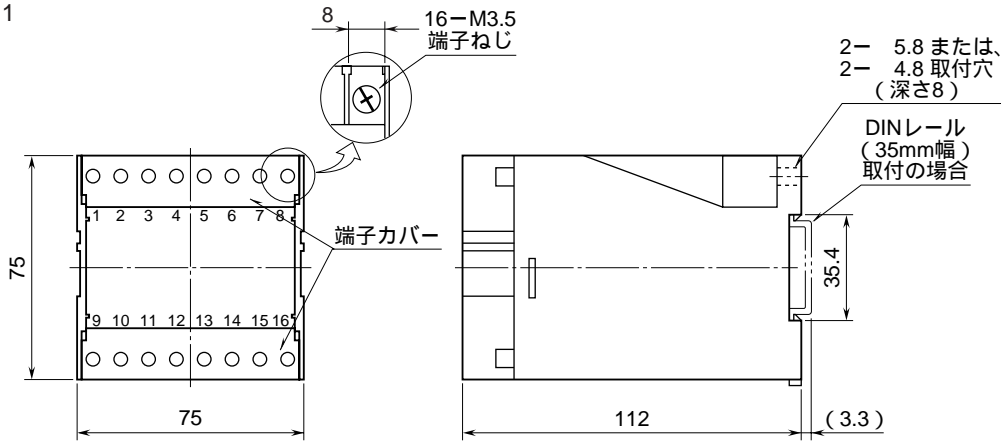


<h1 style="font-size: 2em;">外形図</h1>	<h2 style="font-size: 1.5em;">DAM4</h2> <p>NestBus 用</p> <h2 style="font-size: 1.5em;">リンクアダプタ</h2>	<h1 style="font-size: 2em;">スーパー M・UNIT</h1>
--------------------------------------	---	--

特記事項

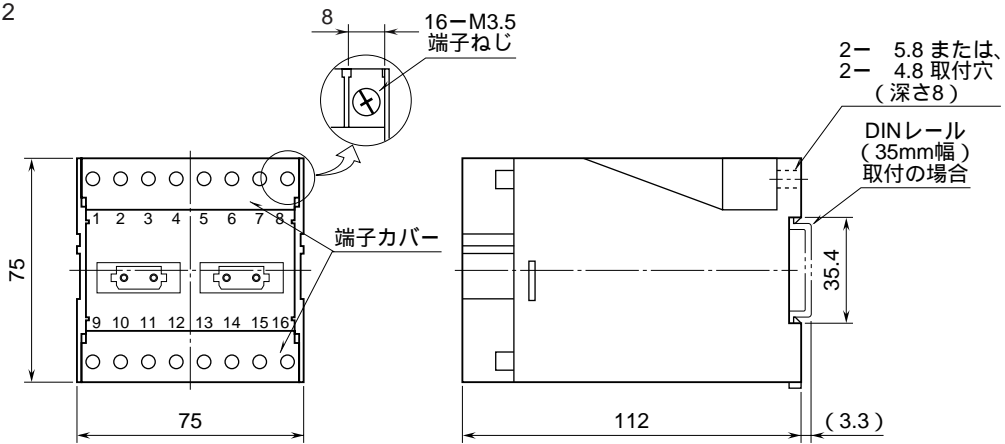
外形寸法図 (単位: mm)

DAM4 - 1



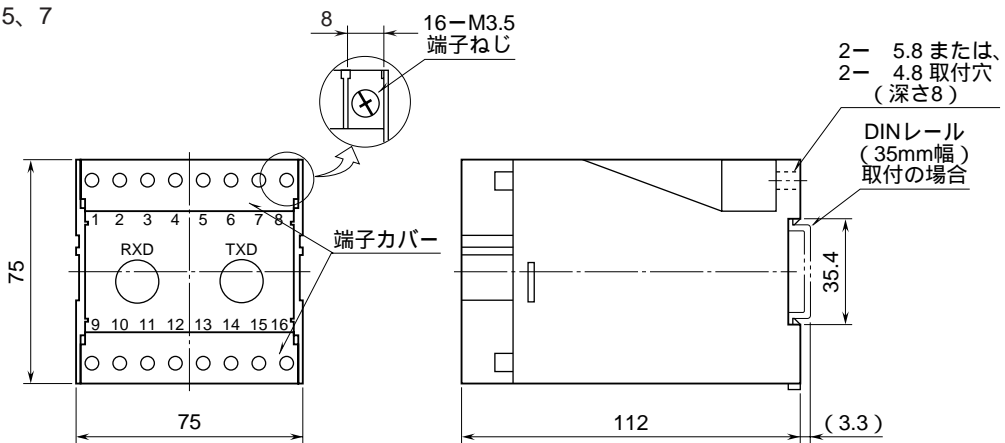
・密着取付可能

DAM4 - 2



・密着取付可能

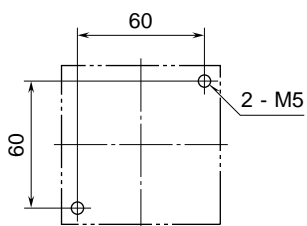
DAM4 - 5、7



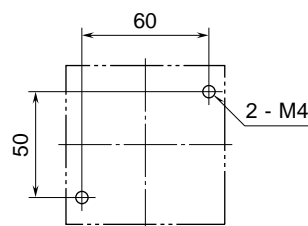
・密着取付可能

取付寸法図 (単位: mm)

M5ねじ取付

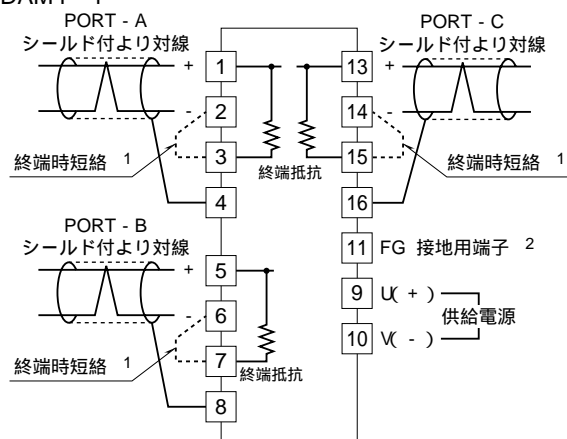


M4ねじ取付

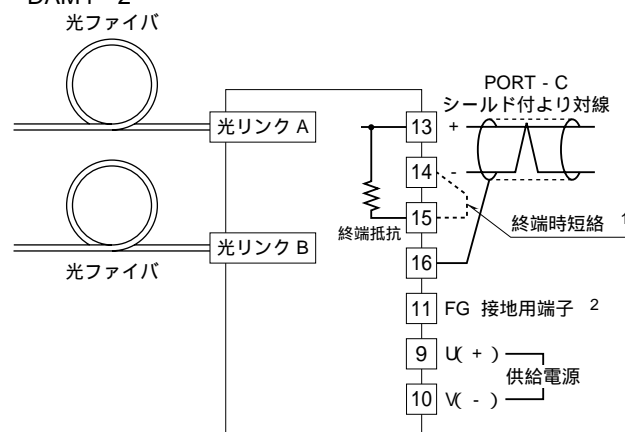


端子接続図

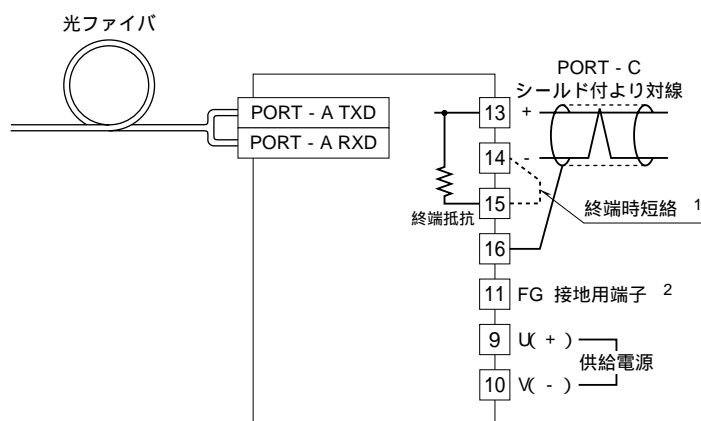
DAM4 - 1



DAM4 - 2



DAM4 - 5、7



- 1、より対線の伝送ラインが終端の場合は短絡して下さい。
伝送ラインの途中の場合は短絡しないで下さい。
- 2、FG端子を接地することにより、電源、伝送ラインの耐ノイズ性が向上します。ノイズの多い環境では接地することをお奨めします。