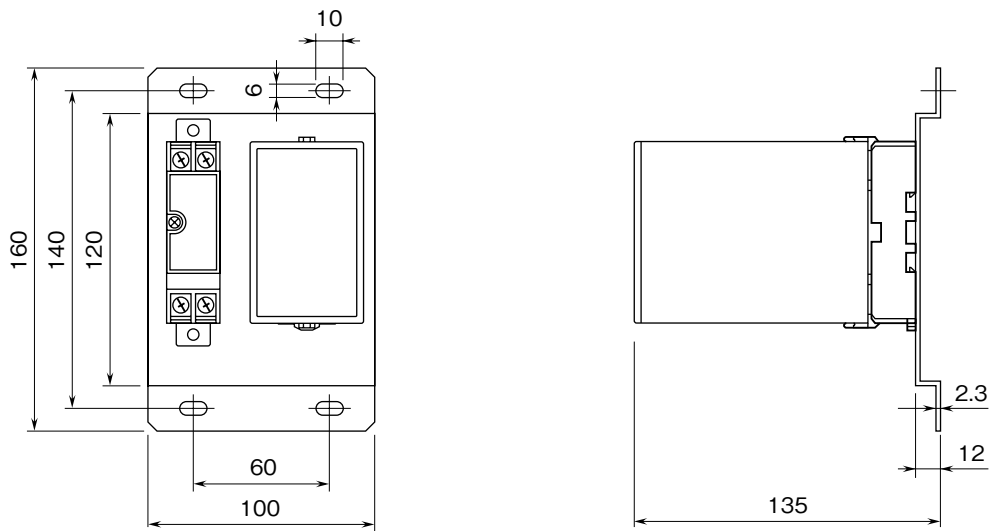


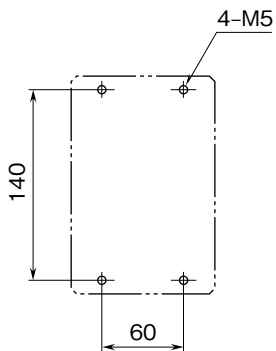
外形図	DAST-10 テレメータシステム	DAST シリーズ
------------	-----------------------------	------------------

特記事項

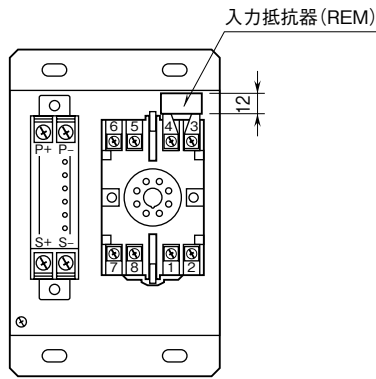
外形寸法図 (単位: mm)



取付寸法図 (単位: mm)



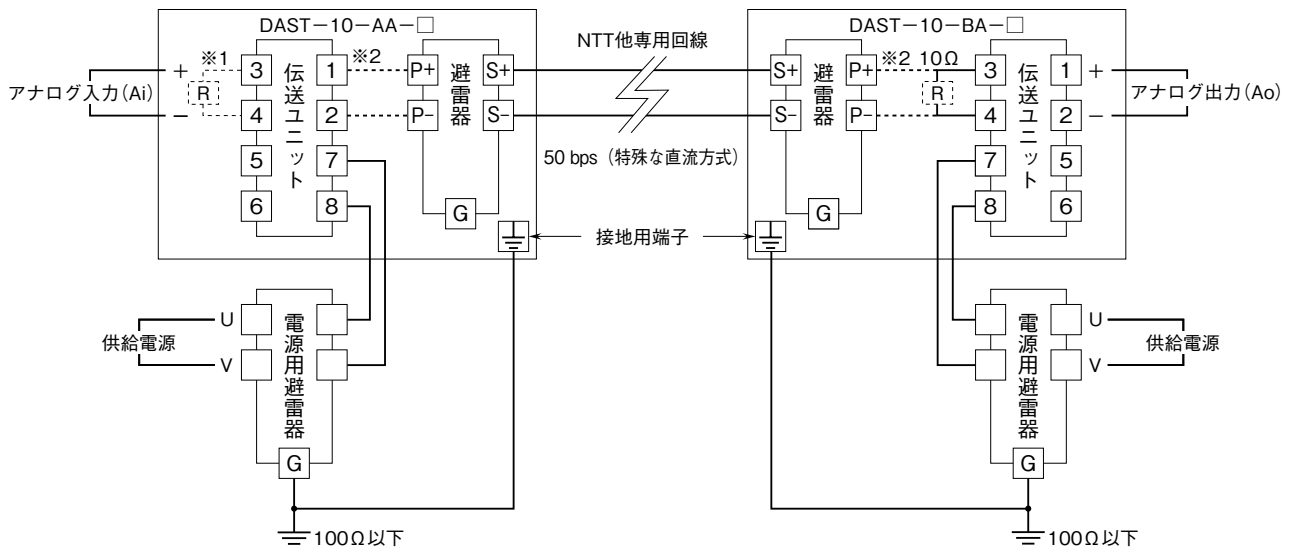
端子番号図 (単位: mm)



REMは下記仕様のときに付きます。
 ・送信局 アナログ信号 (電流入力)
 ・受信局 アナログ信号

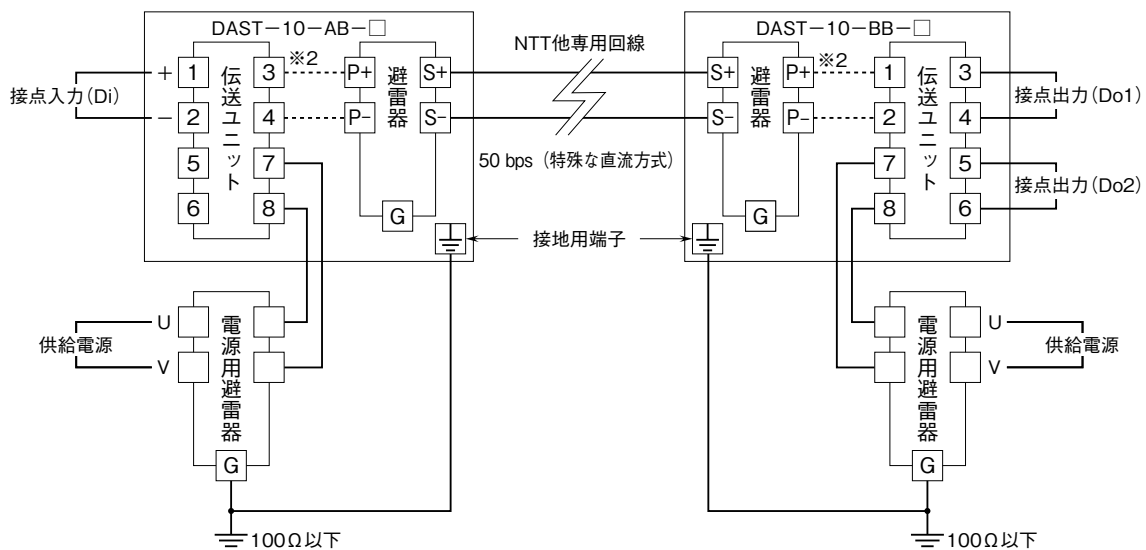
端子接続図

■アナログ信号



※1、電流入力時は入力抵抗器 (R) が付きます。
 ※2、破線部は出荷時配線済みです。

■接点信号



※2、破線部は出荷時配線済みです。