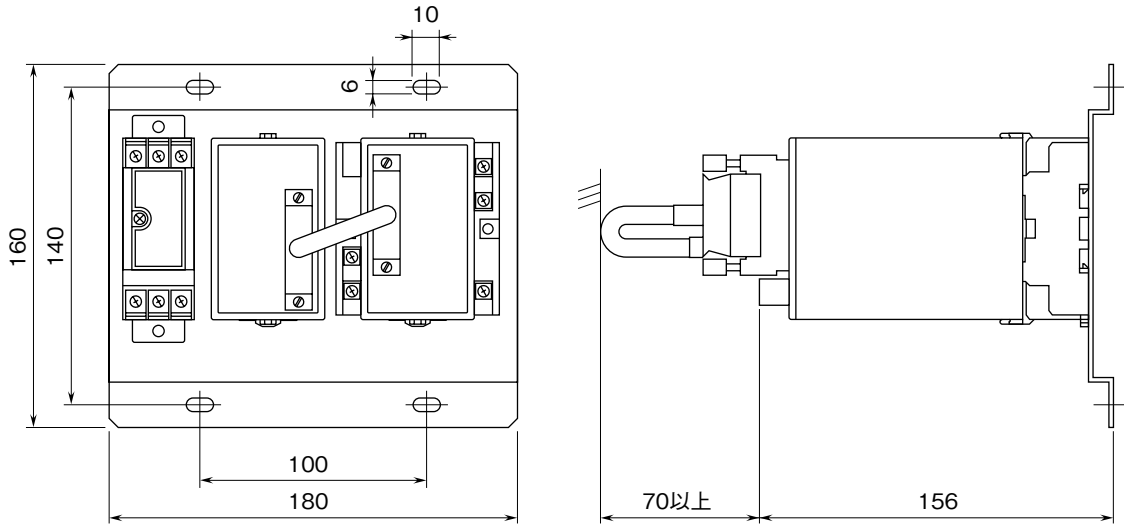


<h1>外形図</h1>	<h2>DAST-20</h2> <h3>テレメータシステム</h3>	<h2>DASTシリーズ</h2>
--------------	-------------------------------------	-------------------

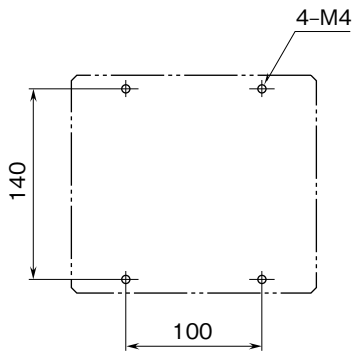
特記事項

外形寸法図 (単位: mm)



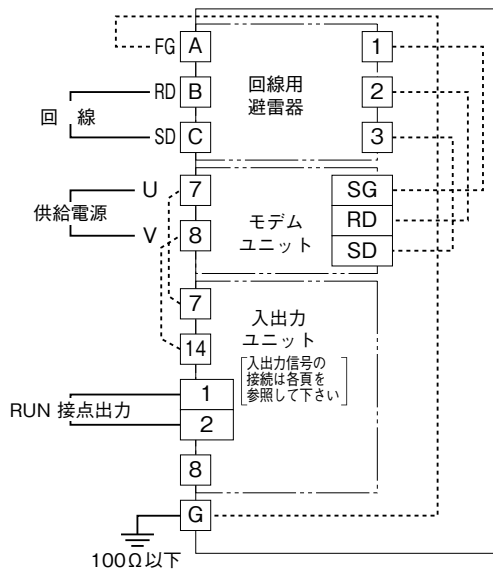
避雷器は形式により形状が異なります。

取付寸法図 (単位: mm)

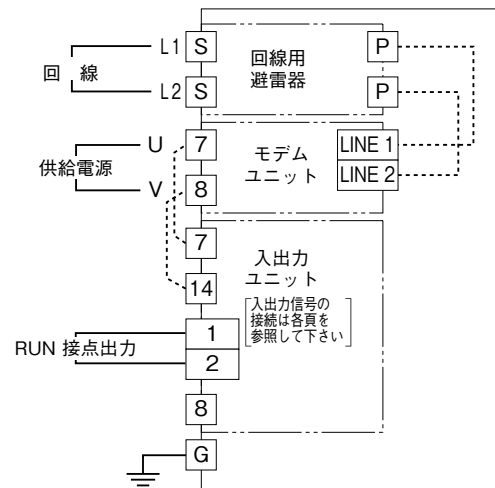


端子接続図

■ 50 bps 用 (伝送速度コード : 1)



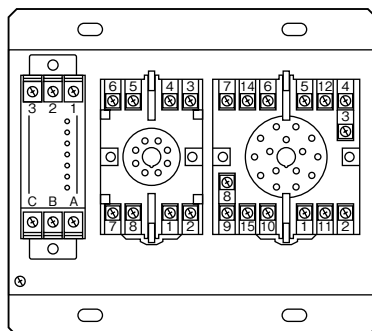
■ 300 bps 用 (伝送速度コード : 2)



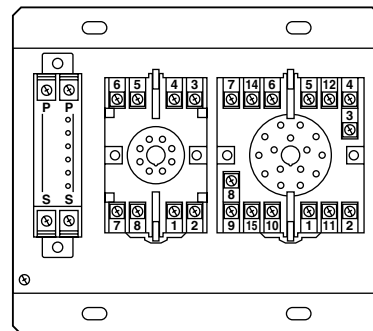
注1) 破線部は出荷時配線済みです。電源端子(モデムユニット⑦⑧端子)および接地端子の接続は、出荷時の丸端子と共締して下さい。
 注2) 50 bps 用はアースリターン方式で伝送していますので、必ず100Ω以下で接地して下さい。

端子番号図

■ 50 bps 用 (伝送速度コード : 1)

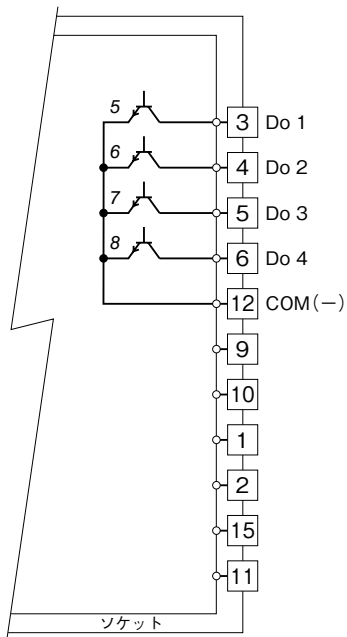


■ 300 bps 用 (伝送速度コード : 2)



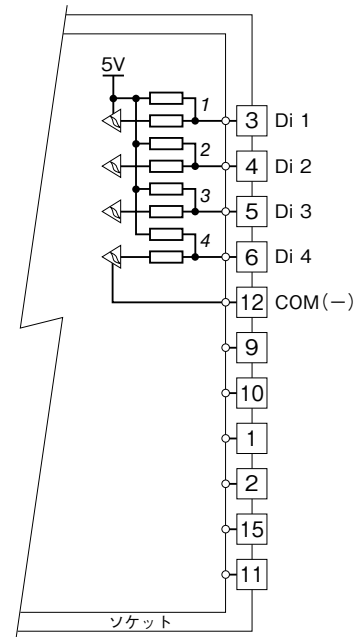
入出力部端子接続図

■親局 接点出力 DAST-20-□MC81-K



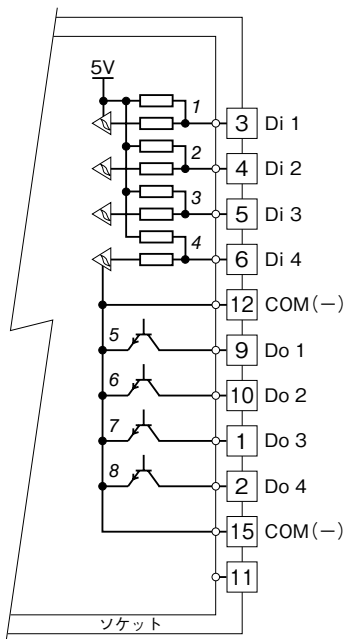
斜体数字は前面パネルの LED の番号を示します。

■子局 接点入力 DAST-20-□SA41-K



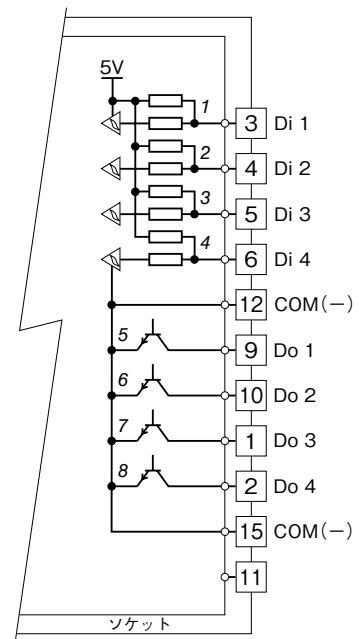
斜体数字は前面パネルの LED の番号を示します。

■親局 接点入出力 DAST-20-□ME5-K



斜体数字は前面パネルの LED の番号を示します。

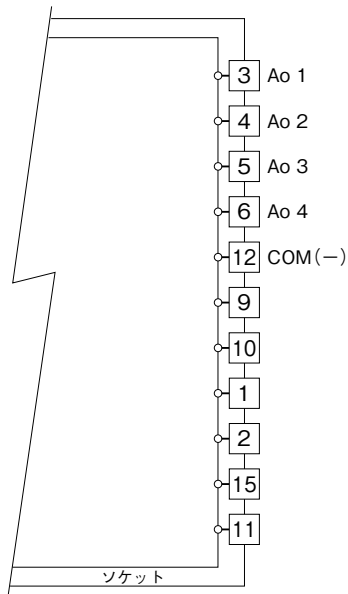
■子局 接点入出力 DAST-20-□SE5-K



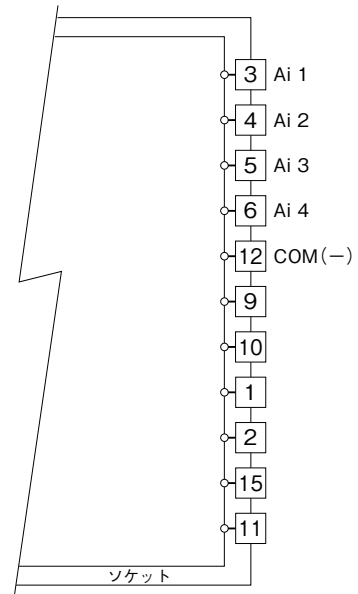
斜体数字は前面パネルの LED の番号を示します。

DAST-20

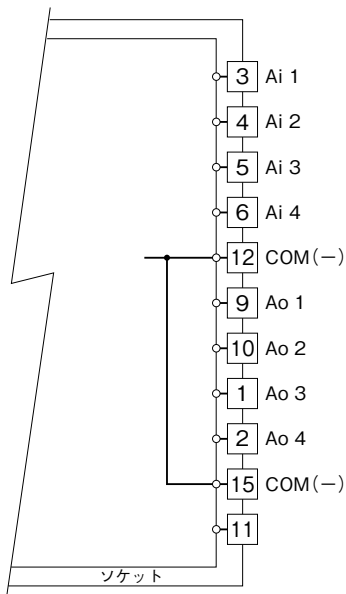
■親局 アナログ出力 DAST-20-□MM4-K



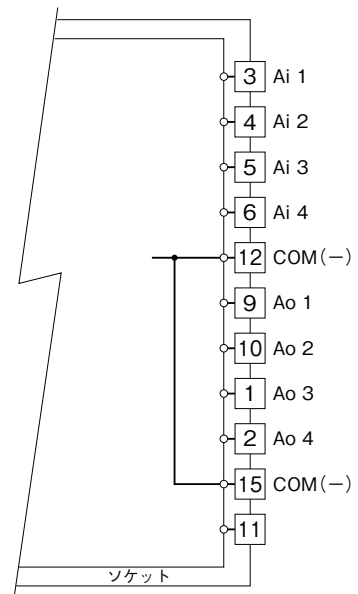
■子局 アナログ入力 DAST-20-□SG4-K



■親局 アナログ入出力 DAST-20-□MR3-K

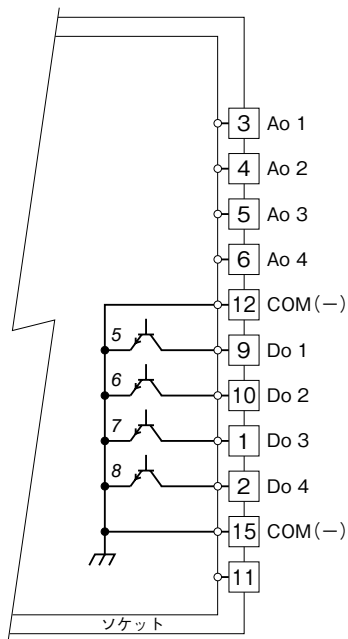


■子局 アナログ入出力 DAST-20-□SR3-K



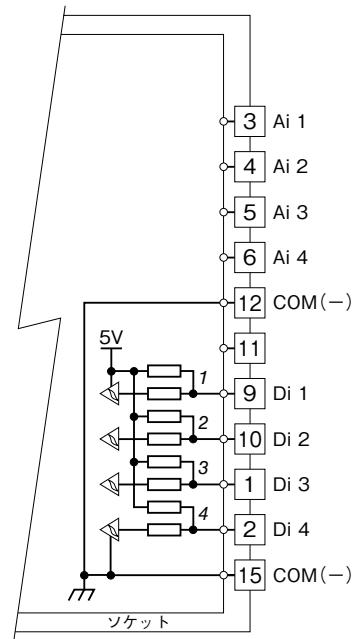
DAST-20

■親局 接点・アナログ出力
DAST-20-□MS6-K



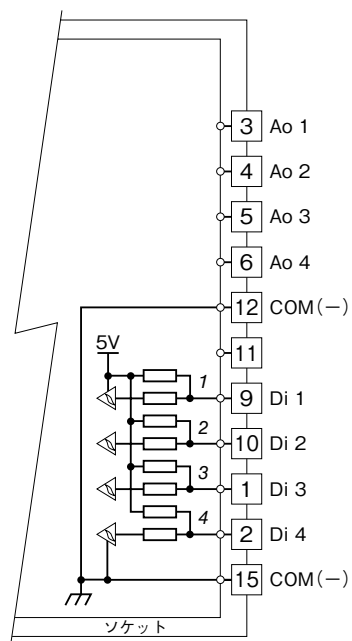
斜体数字は前面パネルの LED の番号を示します。

■子局 接点・アナログ入力
DAST-20-□SS5-K



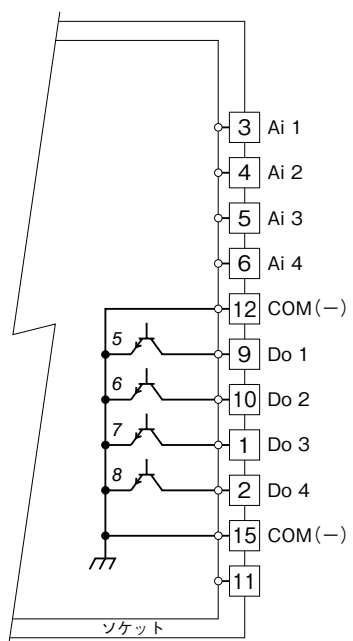
斜体数字は前面パネルの LED の番号を示します。

■親局 接点入力・アナログ出力
DAST-20-□MS8-K



斜体数字は前面パネルの LED の番号を示します。

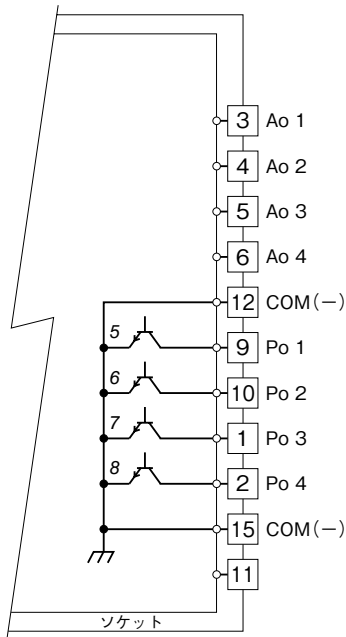
■子局 接点出力・アナログ入力
DAST-20-□SS7-K



斜体数字は前面パネルの LED の番号を示します。

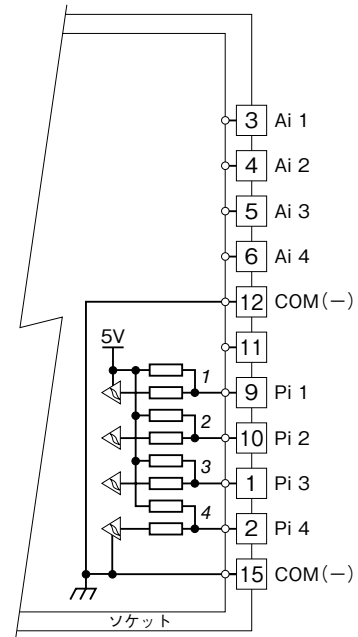
DAST-20

■親局 アナログ・パルス出力
DAST-20-□ MU4-K



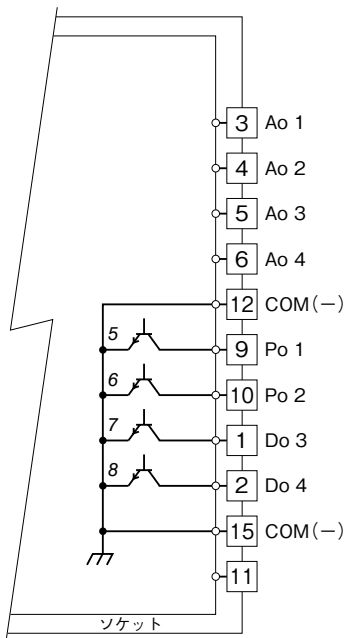
斜体数字は前面パネルの LED の番号を示します。

■子局 アナログ・パルス入力
DAST-20-□ SP4-K



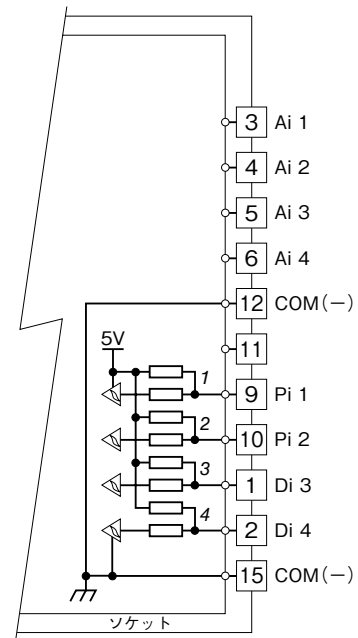
斜体数字は前面パネルの LED の番号を示します。

■親局 接点・アナログ・パルス出力
DAST-20-□ MS4-K



斜体数字は前面パネルの LED の番号を示します。

■子局 接点・アナログ・パルス入力
DAST-20-□ SS3-K



斜体数字は前面パネルの LED の番号を示します。