

<h1>外形図</h1>	<h2 style="margin: 0;">DH</h2> <h3 style="margin: 0;">テレメ・テレコンシステム</h3>	<h2 style="margin: 0;">テレメータ</h2>
--------------	---	-----------------------------------

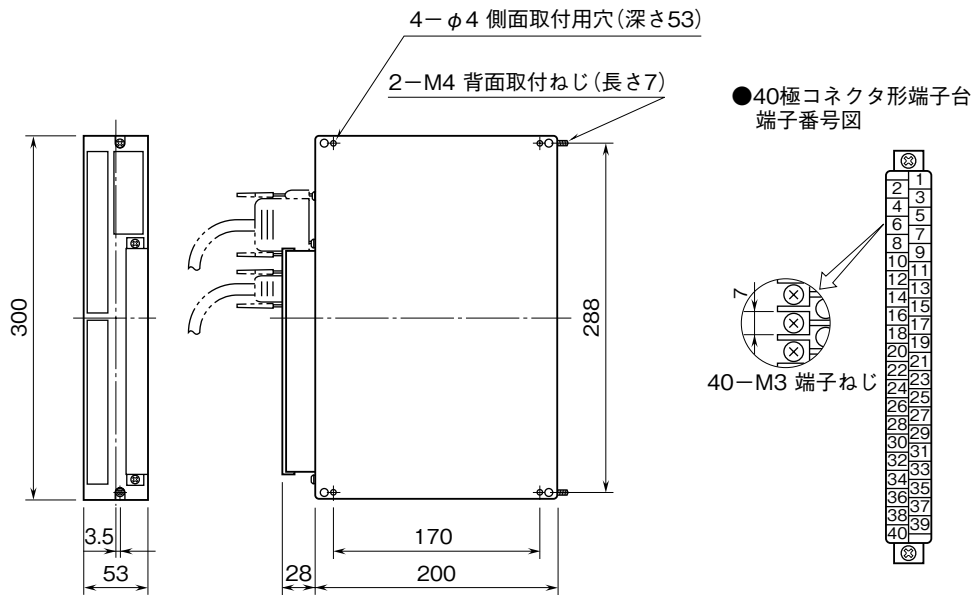
特記事項

---



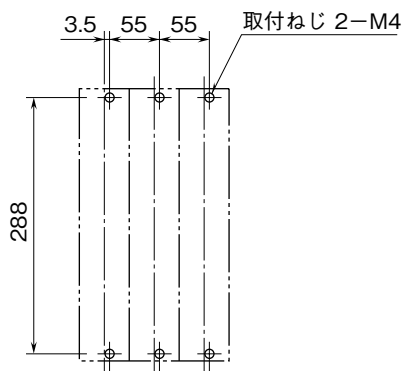
---

外形寸法図 (単位: mm)

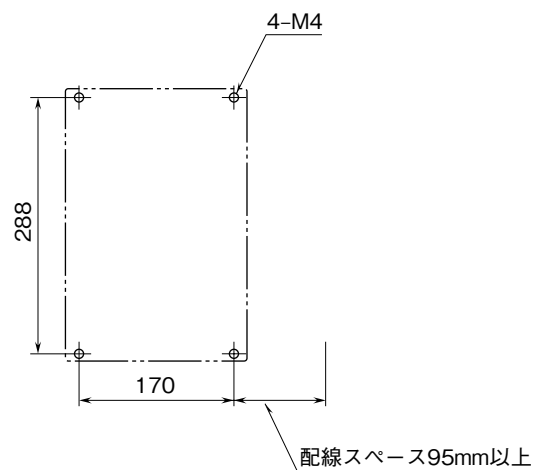


取付寸法図 (単位: mm)

■本体直付けの場合

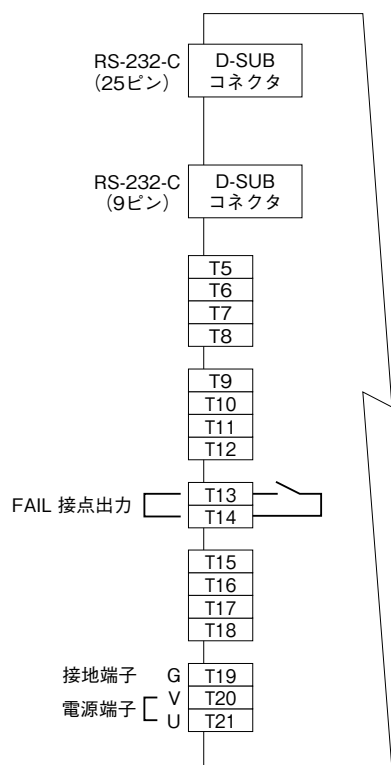


■側面取付の場合 (端子台右側のとき)

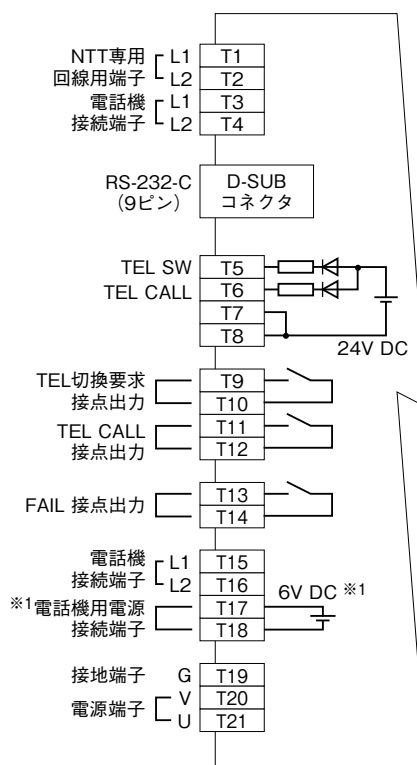


制御部端子接続図

■DHM-1 □□-K



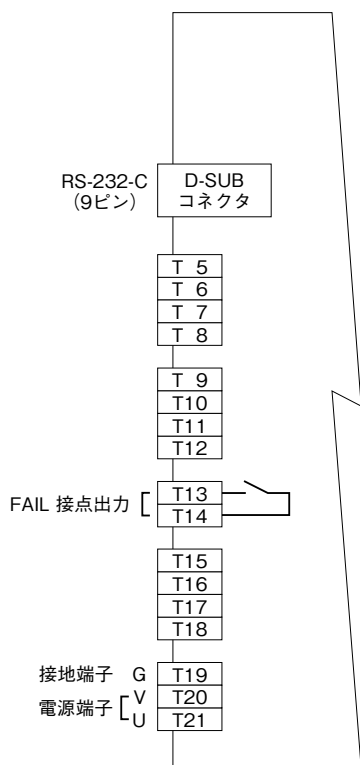
■DHM-2 □□-K、DHM-3 □□-K



※1、DHM-30の場合は付きません。

入出力部に関しては入出力部端子接続図をご覧ください。

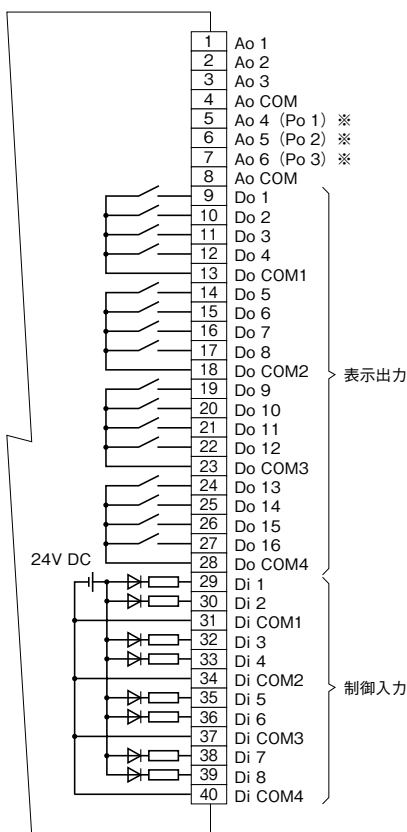
■DHS-□□-K



入出力部に関しては入出力部端子接続図をご覧ください。

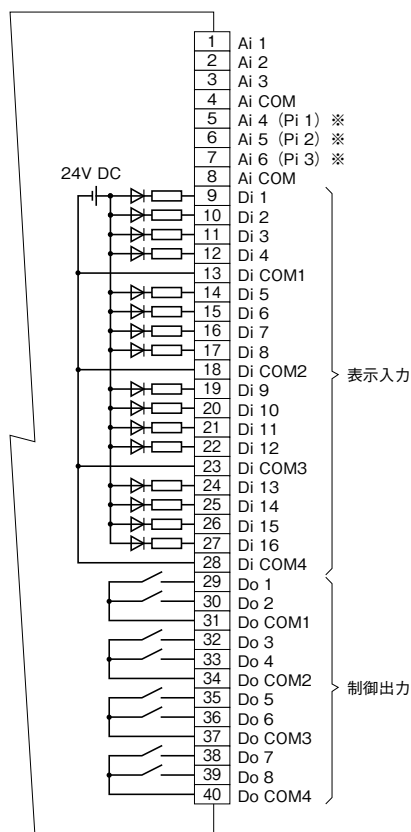
入出力部端子接続図

■親局 DH□-M3、M4



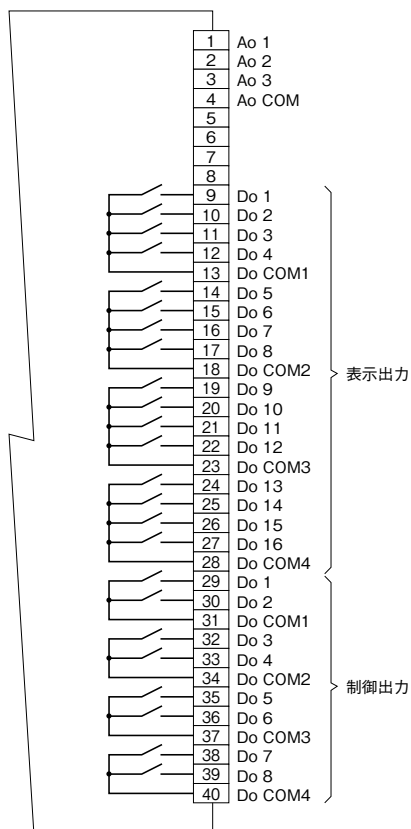
※M4のときのみ

■子局 DH□-S1、S2、S3、S4

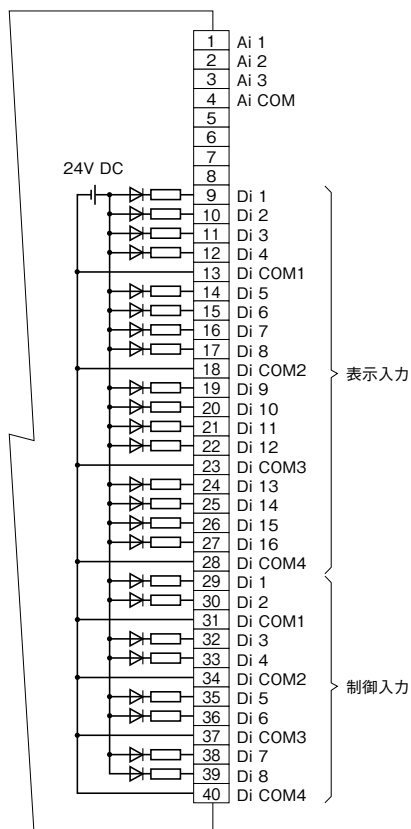


S3、S4には入力保持機能が付きます。  
※S2、S4のときのみ

■親局 DH□-M5



■子局 DH□-S5、S6



S6には入力保持機能が付きます。