

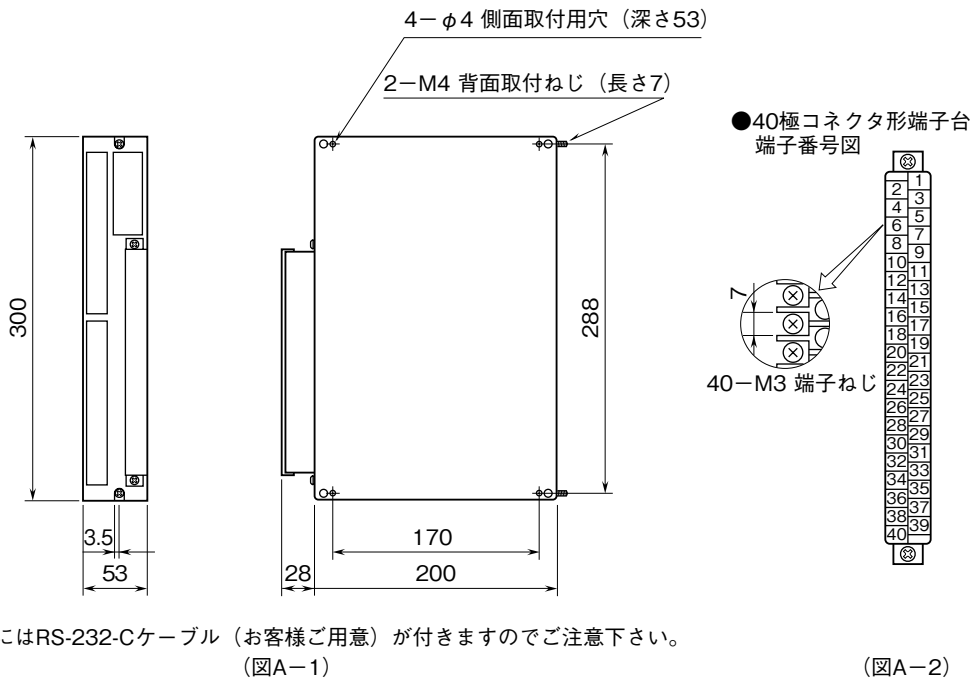
外形図	DLC	コンピュータ用リモートI/O
	リモートI/O インタフェース	

特記事項

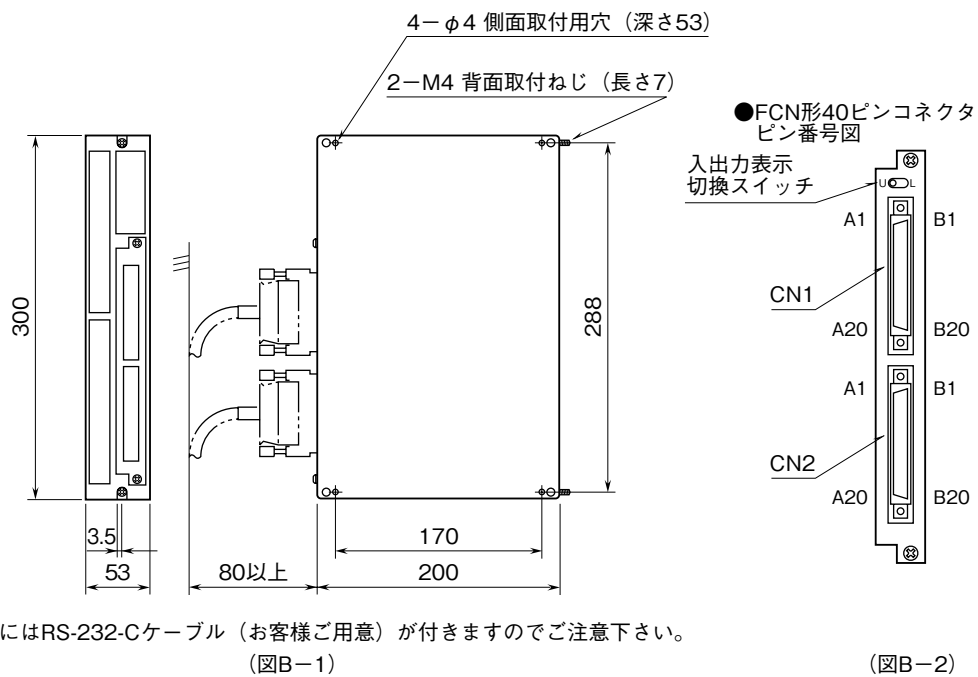
外形寸法図 (単位: mm)

◆プロセス入出力付の場合

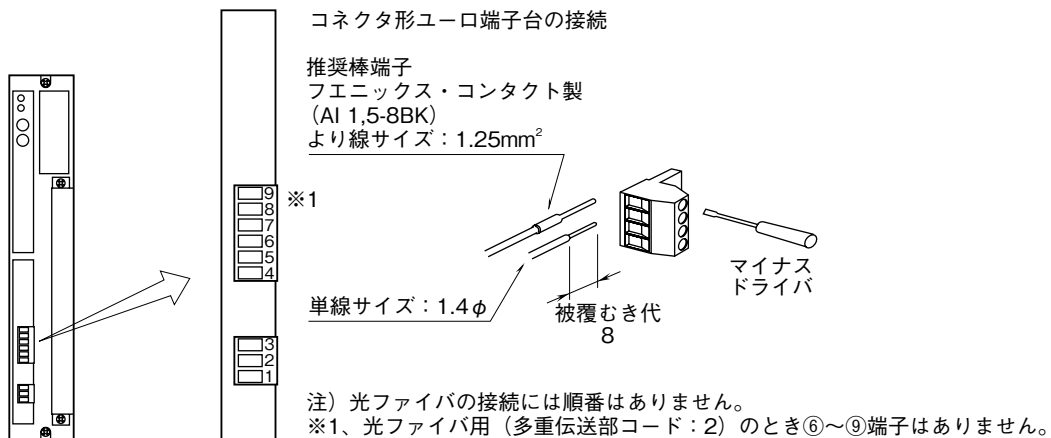
■一般形



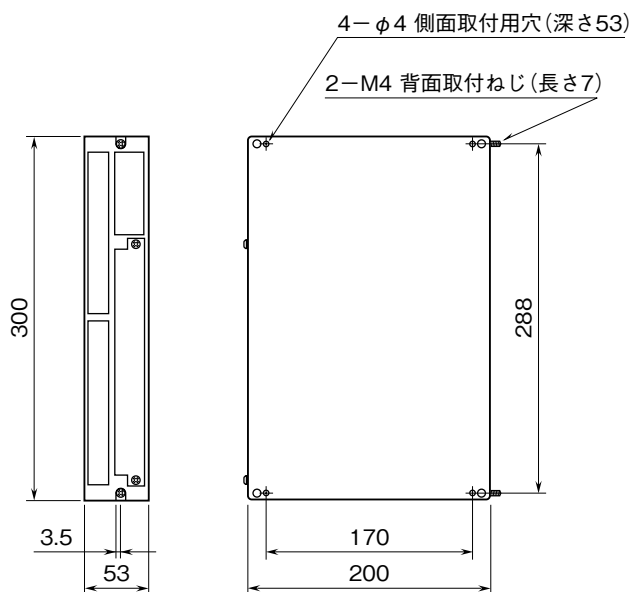
■コネクタ入出力形



■コネクタ形ユーロ端子台 端子番号図



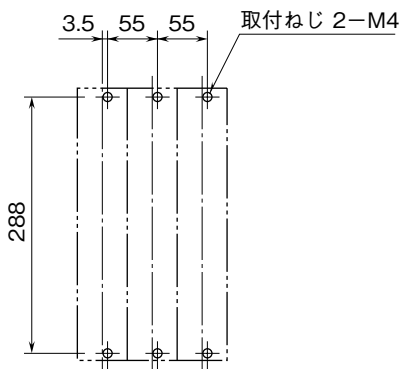
◆プロセス入出力なしの場合



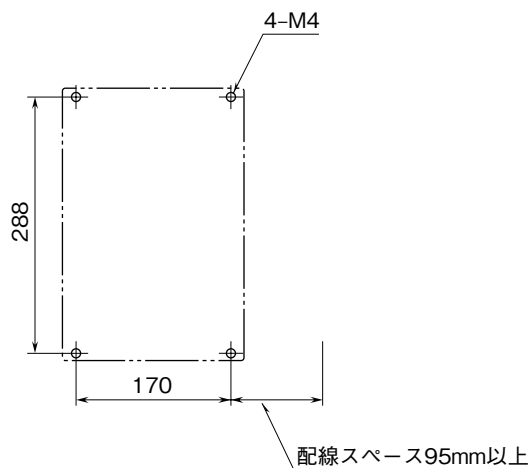
注) 前面にはRS-232-Cケーブル(お客様ご用意)が付きまますのでご注意ください。

取付寸法図 (単位: mm)

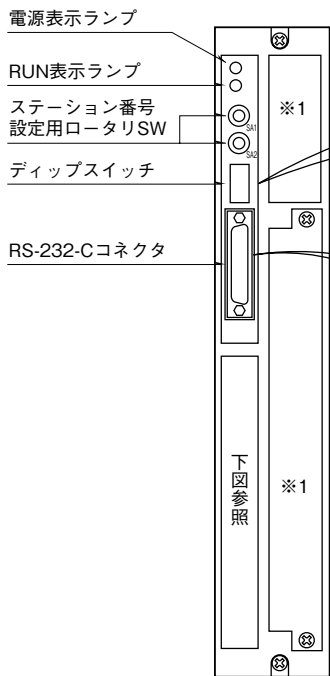
■本体直付けの場合



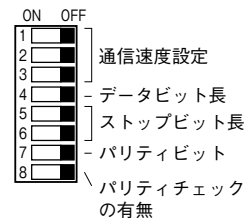
■側面取付の場合 (端子台右側のとき)



前面パネル図



●デイップスイッチの設定



スイッチ番号	通信速度 (bps)					
	300	600	1200	2400	4800	9600
1	OFF	OFF	OFF	OFF	ON	ON
2	OFF	OFF	ON	ON	OFF	OFF
3	OFF	ON	OFF	ON	OFF	ON

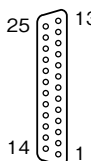
スイッチ番号	7ビット	8ビット
4	OFF	ON

スイッチ番号	1	1.5	2
5	OFF	ON	ON
6	ON	OFF	ON

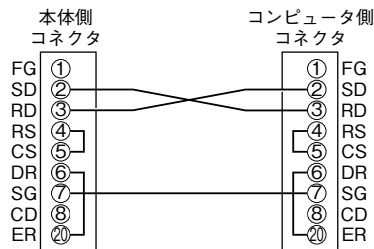
スイッチ番号	奇数	偶数
7	OFF	ON

スイッチ番号	なし	あり
8	OFF	ON

●Dサブコネクタピン番号



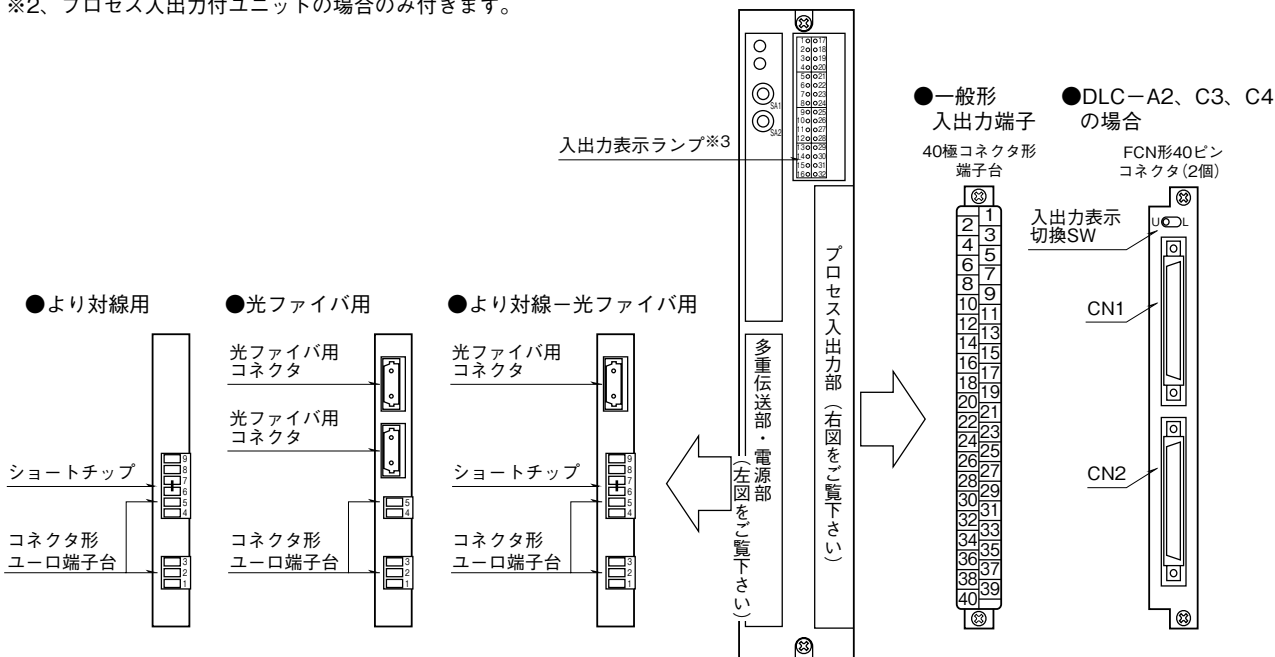
●RS-232-Cの接続例



※1、プロセス入出力付ユニットの場合は下図をご参照下さい。

上図のようなクロス(交叉)形ケーブルを使用して下さい

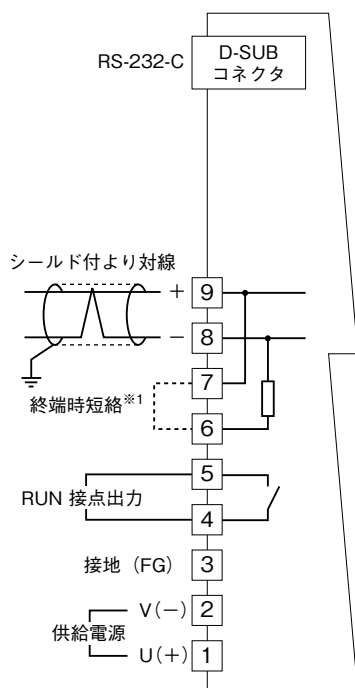
■多重伝送部・プロセス入出力部※2・入出力表示ランプ部※2
※2、プロセス入出力付ユニットの場合のみ付きます。



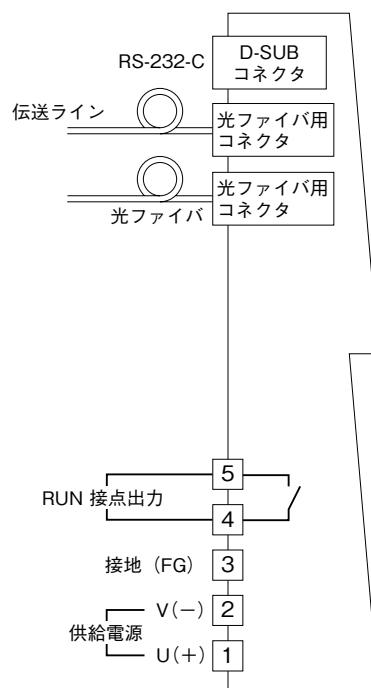
※3、入出力の種類により異なります。
分散形多重伝送ユニット (形式: DLA1) の各入出力別仕様書をご参照下さい。

端子接続図

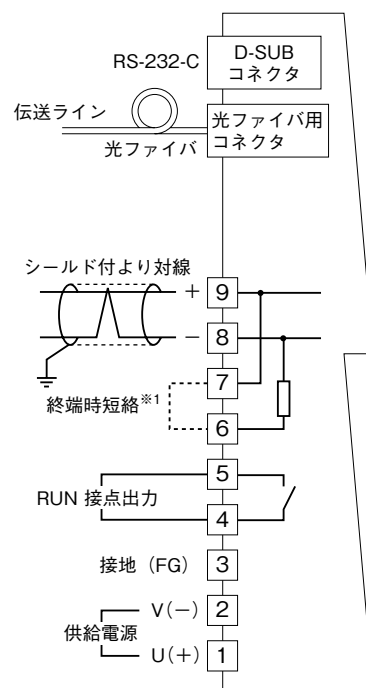
■より対線用
(多重伝送部コード：1)



■光ファイバ用
(多重伝送部コード：2)



■より対線-光ファイバ用
(多重伝送部コード：7)



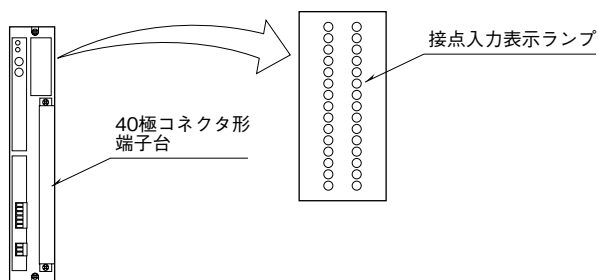
注) 入出力部の接続はDLA1入出力部端子接続図をご覧ください。

※1、より対線の伝送ラインが終端の場合は(=渡り配線がない場合)、端子6、7間を付属のショートチップ(または配線)で短絡して下さい。

ユニットが伝送ラインの途中に配線されているときは、端子6、7間のショートチップをはずして下さい。

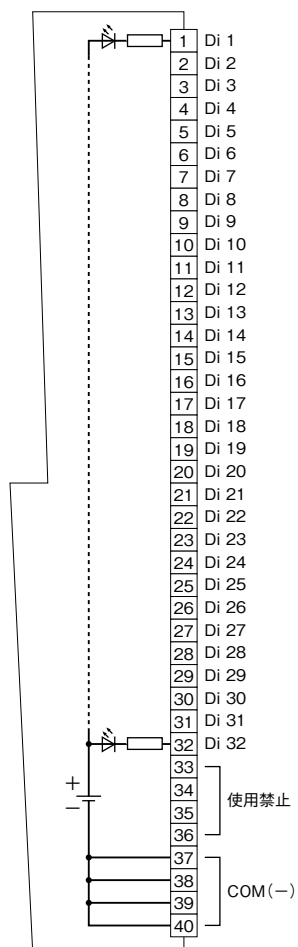
形式：DLC-□ A1

■入力部前面パネル図



外形寸法図：外形寸法図（図 A-1）参照

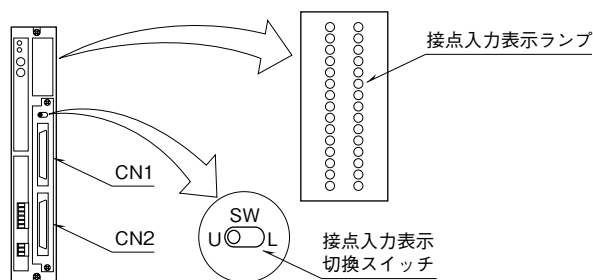
■入力部端子接続図



端子番号図：外形寸法図（図 A-2）参照

形式：DLC-□ A2

■入力部前面パネル図



外形寸法図：外形寸法図（図 B-1）参照

■コネクタピン配列

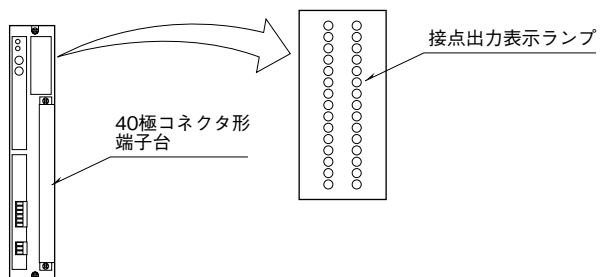
入力コネクタ番号 CN1				入力コネクタ番号 CN2			
ピン番号	入力番号	ピン番号	入力番号	ピン番号	入力番号	ピン番号	入力番号
A1	Di 1	B1	Di 17	A1	Di 33	B1	Di 49
2	2	2	18	2	34	2	50
3	3	3	19	3	35	3	51
4	4	4	20	4	36	4	52
5	5	5	21	5	37	5	53
6	6	6	22	6	38	6	54
7	7	7	23	7	39	7	55
8	8	8	24	8	40	8	56
9	9	9	25	9	41	9	57
10	10	10	26	10	42	10	58
11	11	11	27	11	43	11	59
12	12	12	28	12	44	12	60
13	13	13	29	13	45	13	61
14	14	14	30	14	46	14	62
15	15	15	31	15	47	15	63
16	16	16	32	16	48	16	64
17	C1	17	C1	17	C1	17	C1
18	C1	18	C1	18	C1	18	C1
19	C1	19	C1	19	C1	19	C1
20	C1	20	C1	20	C1	20	C1

※ 1、C1：全点マイナスコモン

ピン番号図：外形寸法図（図 B-2）参照

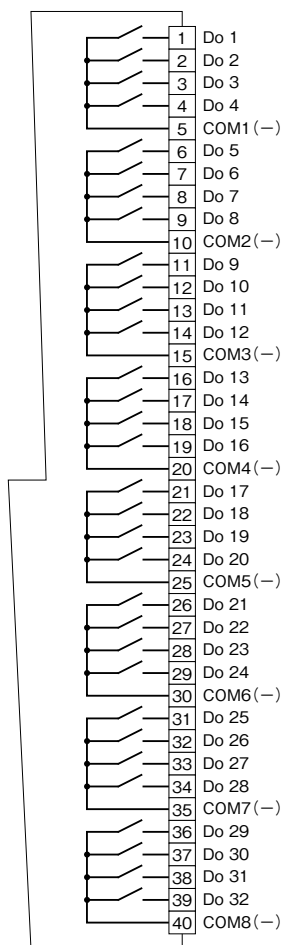
形式：DLC-□ C1

■出力部前面パネル図



外形寸法図：外形寸法図（図 A-1）参照

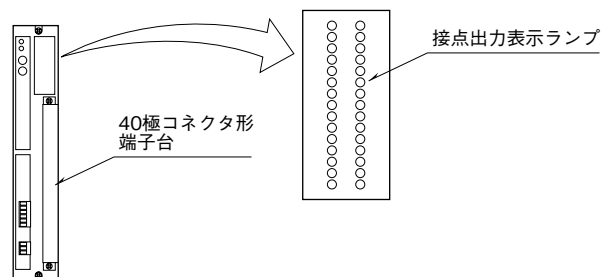
■出力部端子接続図



端子番号図：外形寸法図（図 A-2）参照

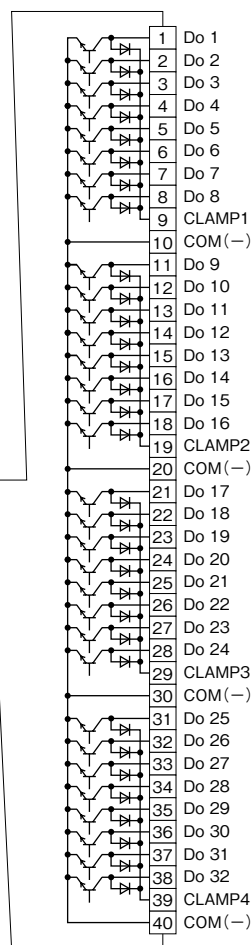
形式：DLC-□ C2

■出力部前面パネル図



外形寸法図：外形寸法図（図 A-1）参照

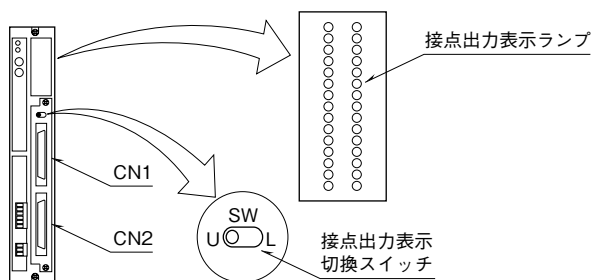
■出力部端子接続図



端子番号図：外形寸法図（図 A-2）参照

形式：DLC-□C3

■出力部前面パネル図



外形寸法図：外形寸法図（図 B-1）参照

■コネクタピン配列

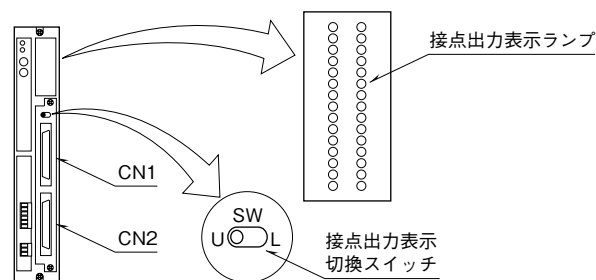
出力コネクタ番号 CN1				出力コネクタ番号 CN2			
ピン番号	出力番号	ピン番号	出力番号	ピン番号	出力信号	ピン番号	出力信号
A1	Do 1	B1	Do 17	A1	Do 33	B1	Do 49
2	2	2	18	2	34	2	50
3	3	3	19	3	35	3	51
4	4	4	20	4	36	4	52
17	C1	17	C5	17	C9	17	C13
5	Do 5	5	Do 21	5	Do 37	5	Do 53
6	6	6	22	6	38	6	54
7	7	7	23	7	39	7	55
8	8	8	24	8	40	8	56
18	C2	18	C6	18	C10	18	C14
9	Do 9	9	Do 25	9	Do 41	9	Do 57
10	10	10	26	10	42	10	58
11	11	11	27	11	43	11	59
12	12	12	28	12	44	12	60
19	C3	19	C7	19	C11	19	C15
13	Do 13	13	Do 29	13	Do 45	13	Do 61
14	14	14	30	14	46	14	62
15	15	15	31	15	47	15	63
16	16	16	32	16	48	16	64
20	C4	20	C8	20	C12	20	C16

※ 1、C1～C16：出力4点ごとに1コモン

ピン番号図：外形寸法図（図 B-2）参照

形式：DLC-□C4

■出力部前面パネル図



外形寸法図：外形寸法図（図 B-1）参照

■コネクタピン配列

出力コネクタ番号 CN1				出力コネクタ番号 CN2			
ピン番号	出力番号	ピン番号	出力番号	ピン番号	出力信号	ピン番号	出力信号
A1	Do 1	B1	Do 17	A1	Do 33	B1	Do 49
2	2	2	18	2	34	2	50
3	3	3	19	3	35	3	51
4	4	4	20	4	36	4	52
5	5	5	21	5	37	5	53
6	6	6	22	6	38	6	54
7	7	7	23	7	39	7	55
8	8	8	24	8	40	8	56
9	Do 9	9	Do 25	9	Do 41	9	Do 57
10	10	10	26	10	42	10	58
11	11	11	27	11	43	11	59
12	12	12	28	12	44	12	60
13	13	13	29	13	45	13	61
14	14	14	30	14	46	14	62
15	15	15	31	15	47	15	63
16	16	16	32	16	48	16	64
17	C1	17	C1	17	C1	17	C1
18	C1	18	C1	18	C1	18	C1
19	C1	19	C1	19	C1	19	C1
20	CL 1	20	CL 2	20	CL 3	20	CL 4

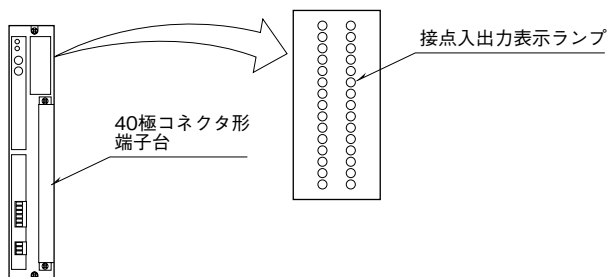
※ 1、C1：全点マイナスコモン

CL1～CL4：クランプ端子

ピン番号図：外形寸法図（図 B-2）参照

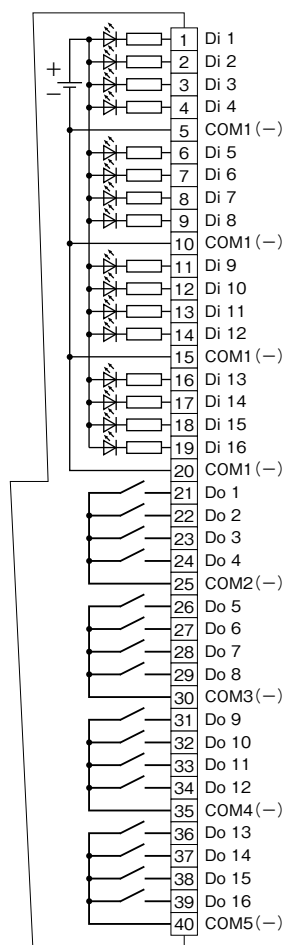
形式：DLC-□E1

■入出力部前面パネル図



外形寸法図：外形寸法図（図 A-1）参照

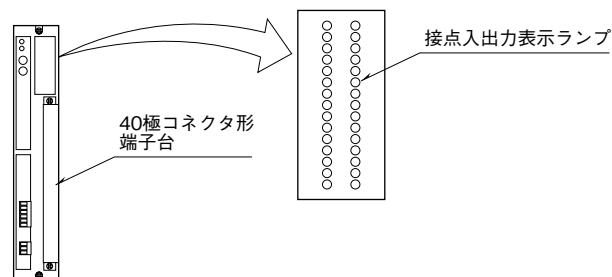
■入出力部端子接続図



端子番号図：外形寸法図（図 A-2）参照

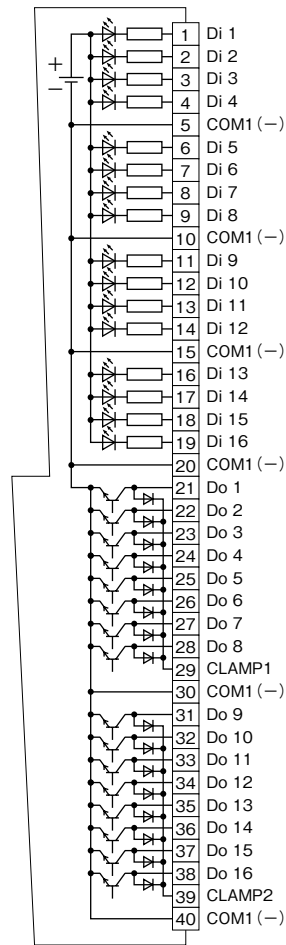
形式：DLC-□E2

■入出力部前面パネル図



外形寸法図：外形寸法図（図 A-1）参照

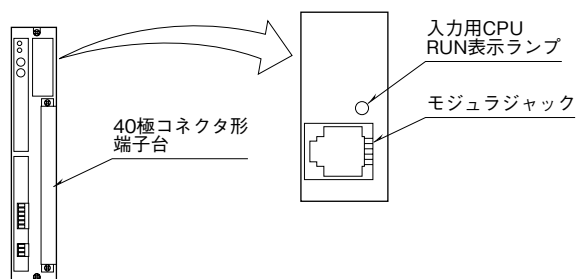
■入出力部端子接続図



端子番号図：外形寸法図（図 A-2）参照

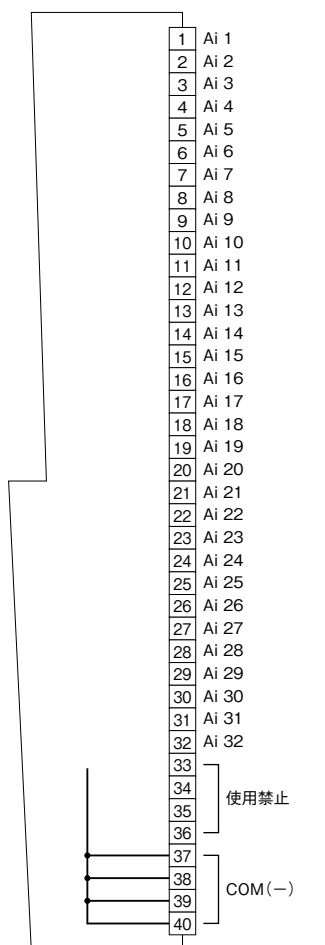
形式：DLC-□ G1

■入力部前面パネル図



外形寸法図：外形寸法図（図 A-1）参照

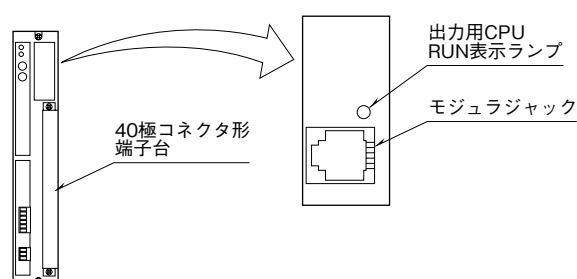
■入力部端子接続図



端子番号図：外形寸法図（図 A-2）参照

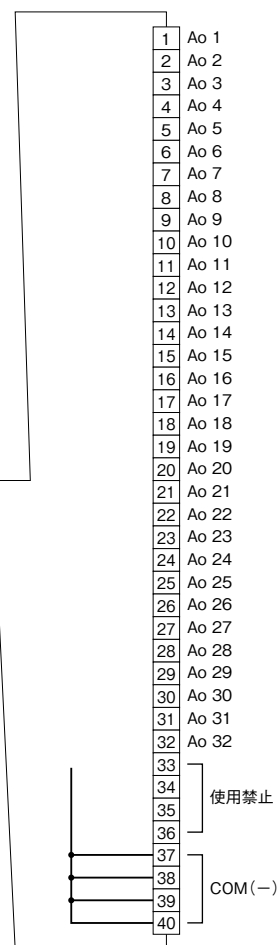
形式：DLC-□ M1

■出力部前面パネル図



外形寸法図：外形寸法図（図 A-1）参照

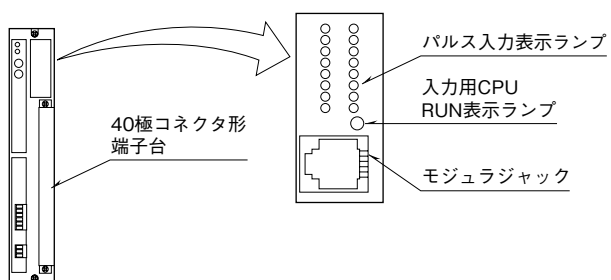
■出力部端子接続図



端子番号図：外形寸法図（図 A-2）参照

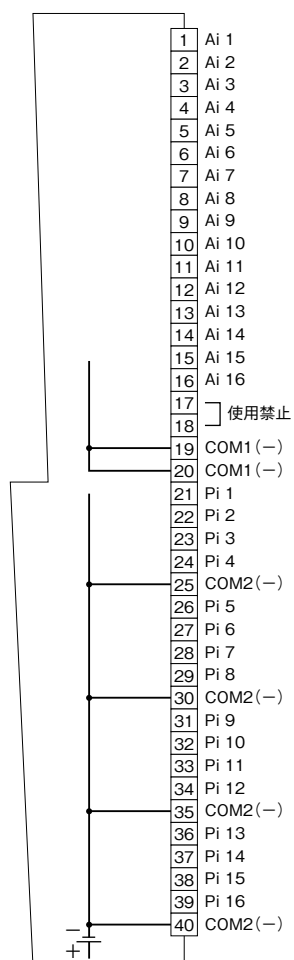
形式：DLC-□ P1

■入力部前面パネル図



外形寸法図：外形寸法図（図 A-1）参照

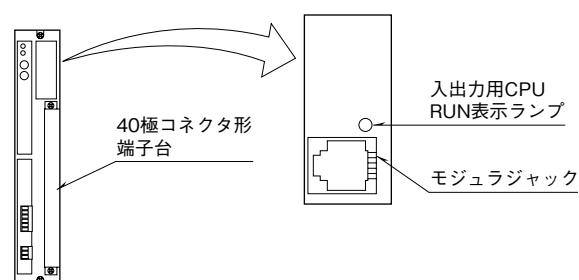
■入力部端子接続図



端子番号図：外形寸法図（図 A-2）参照

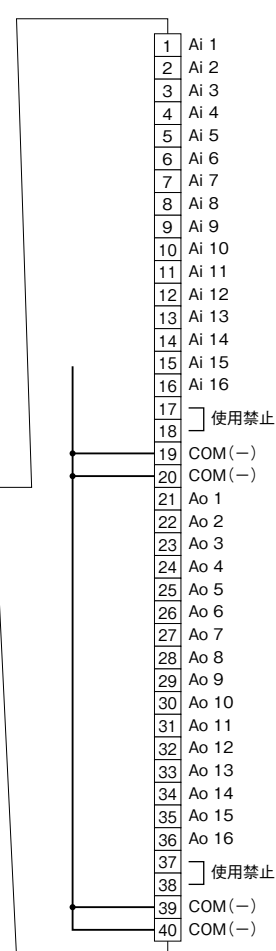
形式：DLC-□ R1

■入出力部前面パネル図



外形寸法図：外形寸法図（図 A-1）参照

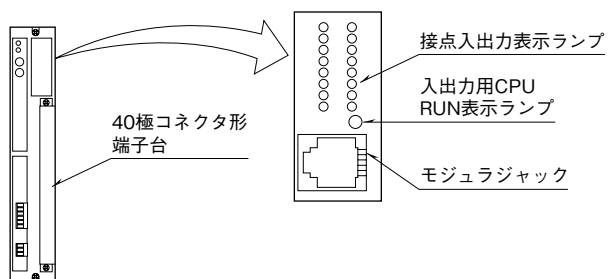
■入出力部端子接続図



端子番号図：外形寸法図（図 A-2）参照

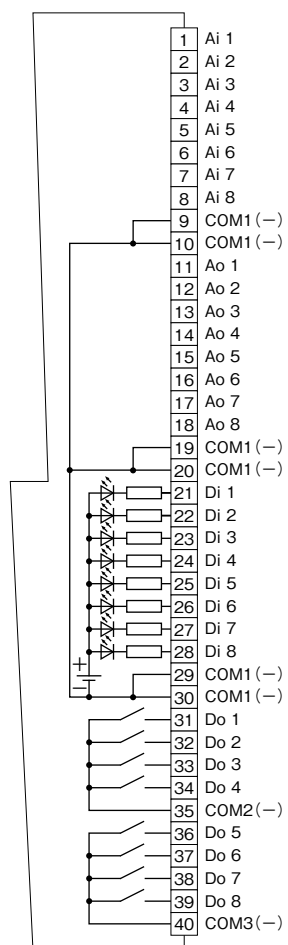
形式：DLC-□ S1

■入出力部前面パネル図



外形寸法図：外形寸法図（図 A-1）参照

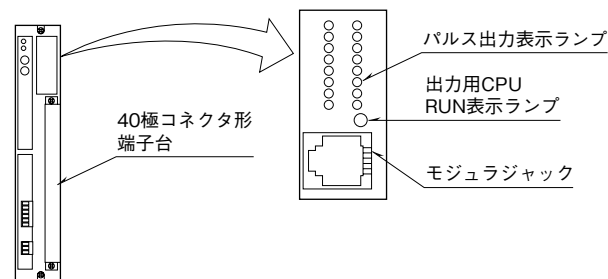
■入出力部端子接続図



端子番号図：外形寸法図（図 A-2）参照

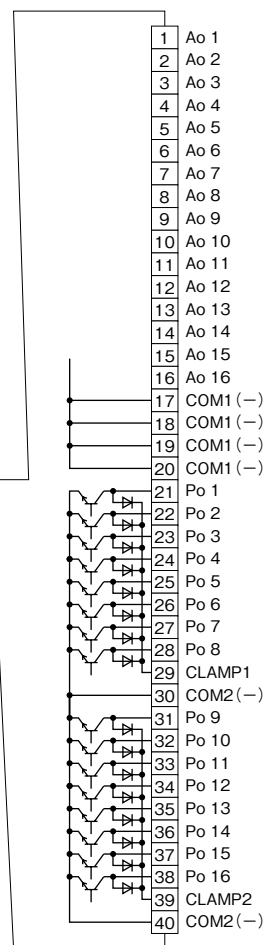
形式：DLC-□ U1

■出力部前面パネル図



外形寸法図：外形寸法図（図 A-1）参照

■出力部端子接続図



端子番号図：外形寸法図（図 A-2）参照