

# 外形図

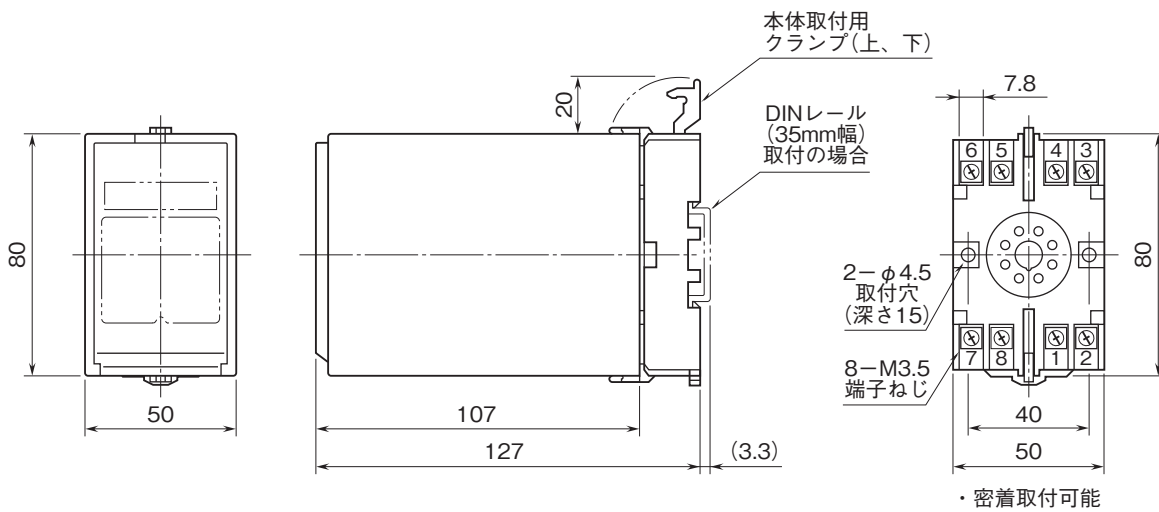
## 計装用プラグイン形変換器 M・UNIT シリーズ

### 測温抵抗体温度差変換器

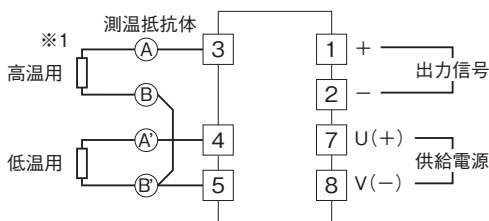
(絶縁付)

#### 特記事項

#### 外形寸法図(単位:mm)・端子番号図



#### 端子接続図



※1、測温抵抗体の接続は、必ず3番端子に高温用を接続して下さい。  
低温用を接続すると正しく動作しません。