

外形図

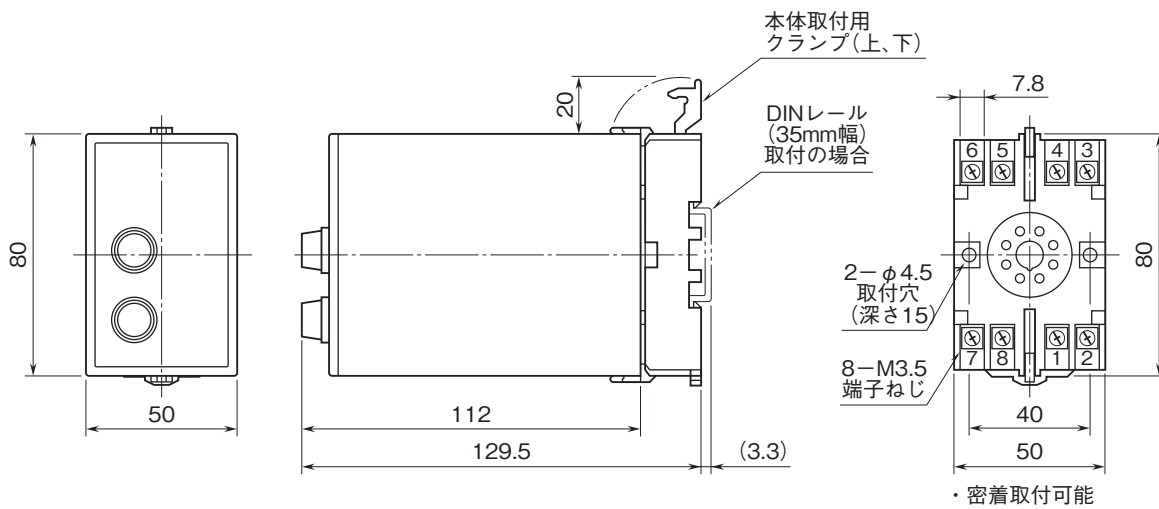
計装用プラグイン形変換器 M・UNIT シリーズ

ディストリビュータ

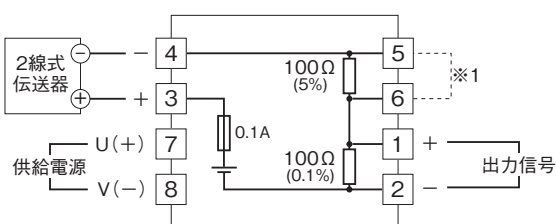
(10~50mA DC用、入出力間非絶縁)

特記事項

外形寸法図(単位:mm)・端子番号図



端子接続図



※1、ループ負荷調整抵抗(100Ω±5%)が不要なときは
⑤-⑥端子間を短絡するか、2線式伝送器を③(+)-⑥(-)に
接続して下さい。