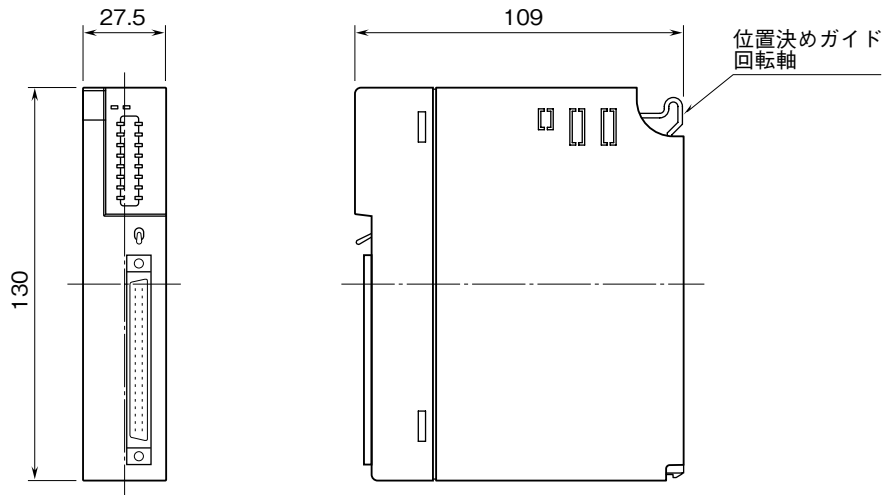


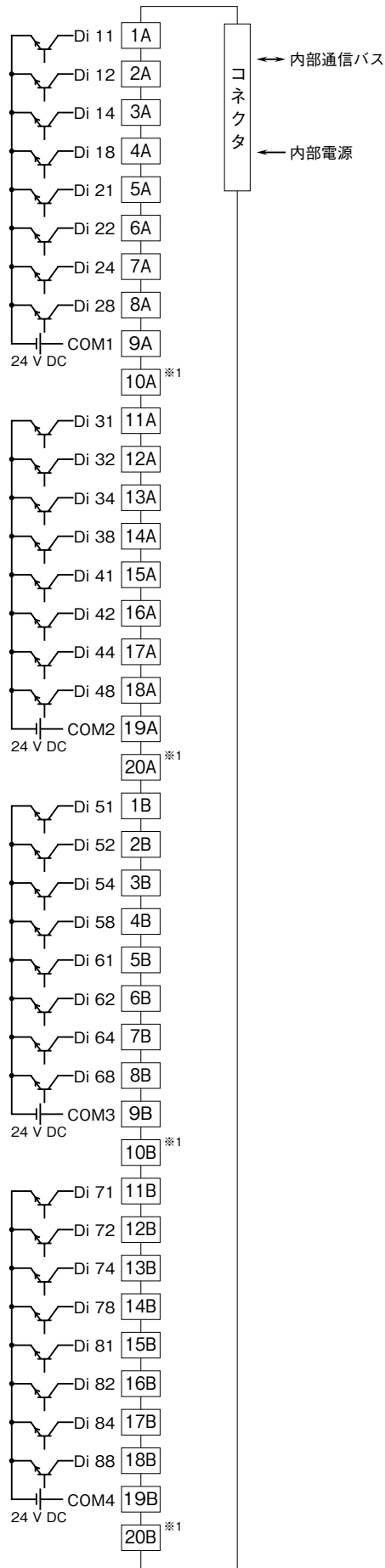
<h1>外形図</h1>	<h2>D3-BA32A</h2> <p>BCD 7桁 BCD 入力カード</p>	<h2>D3 シリーズ</h2>
--------------	---	------------------

特記事項

外形寸法図 (単位: mm)



端子接続図



※1、ピン番号10A、20A、10B、20Bは使用しないで下さい。