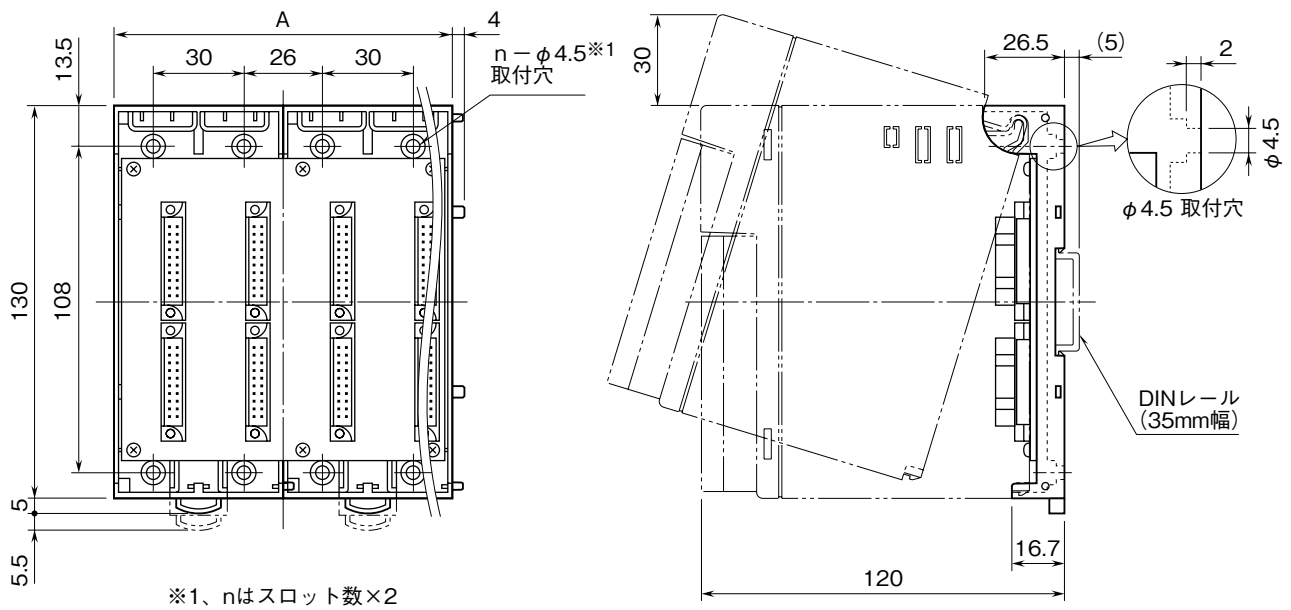


<h1>外形図</h1>	<h2>D3-BSB</h2> <p>バックアップ電池対応 ベース</p>	<h2>D3 シリーズ</h2>
--------------	---	------------------

特記事項

外形寸法図 (単位: mm)

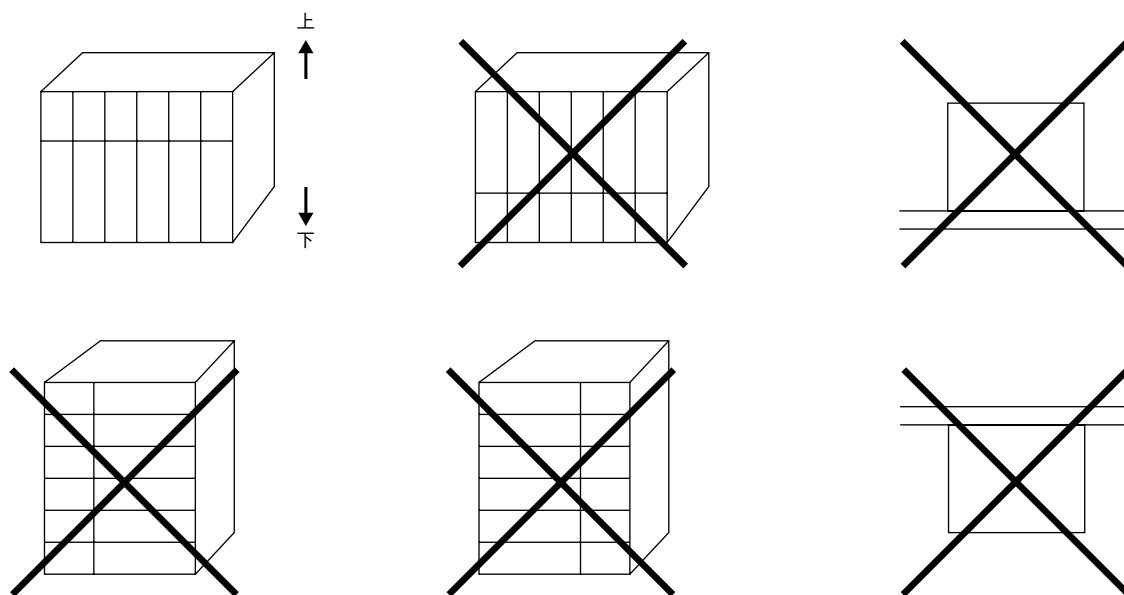


形 式	寸 法	A
D3-BSB04		112
D3-BSB06		168
D3-BSB08		224
D3-BSB10		280
D3-BSB12		336
D3-BSB14		392
D3-BSB16		448

端子接続図

■取付方向

取付は、下図のような垂直取付を行って下さい。垂直取付以外の取付は、内部温度の上昇により、寿命の低下や性能低下の原因となります。

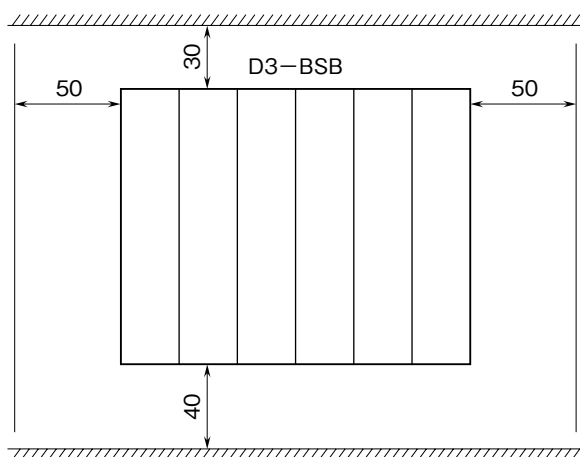


取付寸法図 (単位: mm)

■取付上のご注意

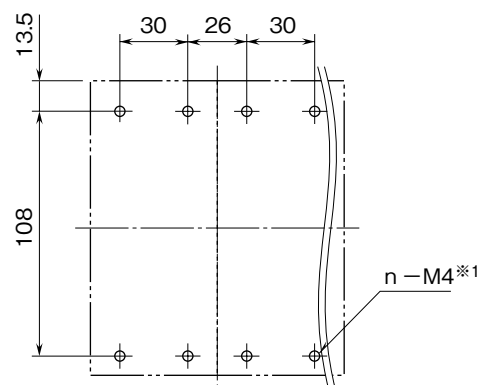
取付は、下図のような垂直取付を行って下さい。垂直取付以外の取付は、内部温度の上昇により、寿命の低下や性能低下の原因となります。

盤の天井、配線ダクト (高さ50mm以下) を示す。



盤の底板、配線ダクト (高さ50mm以下) を示す。

■DIN レール取付の場合



※1、nはスロット数×2