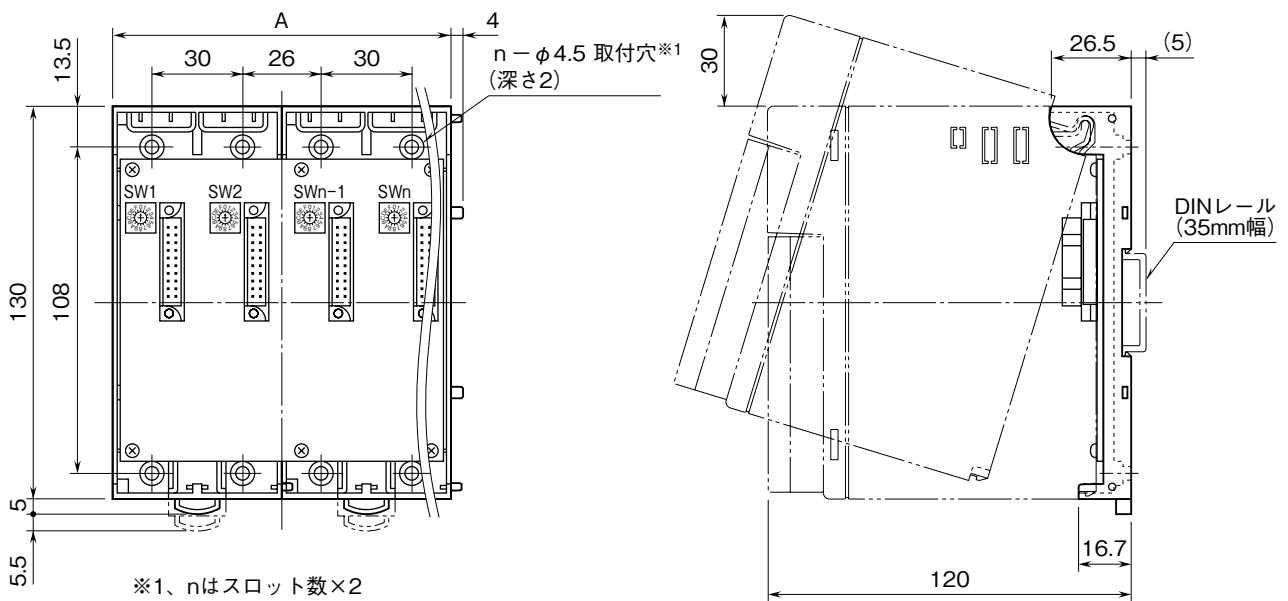


外形図	D3-BSW アドレス可変形ベース	D3 シリーズ
------------	-----------------------------	----------------

特記事項

外形寸法図 (単位: mm)

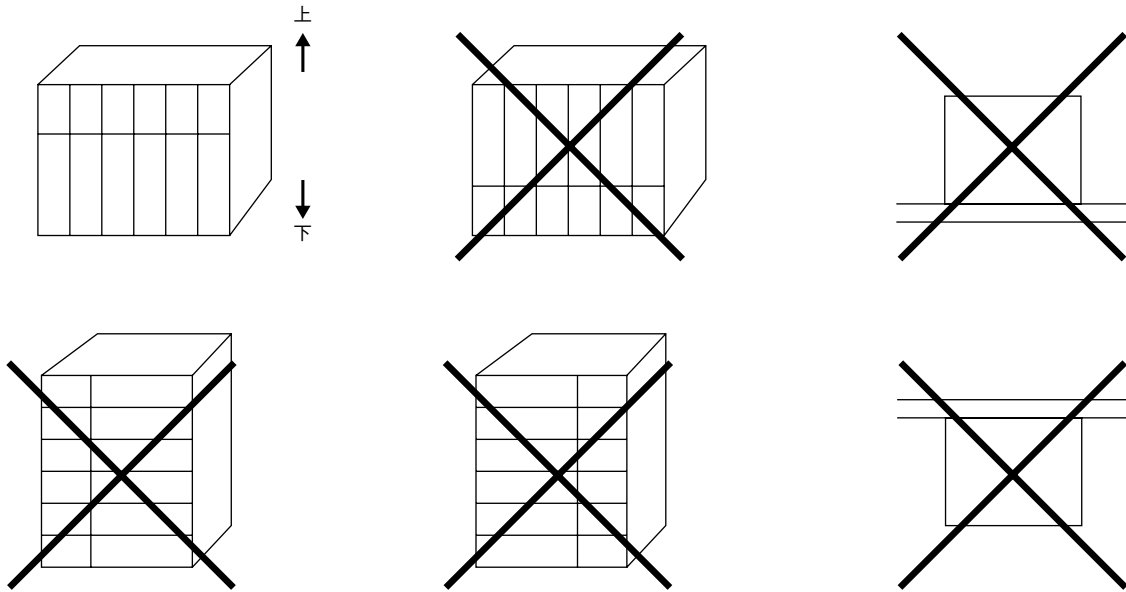


形 式	寸 法	A
D3-BSW04		112
D3-BSW06		168
D3-BSW08		224
D3-BSW10		280
D3-BSW12		336
D3-BSW14		392
D3-BSW16		448

取付寸法図 (単位: mm)

■取付方向

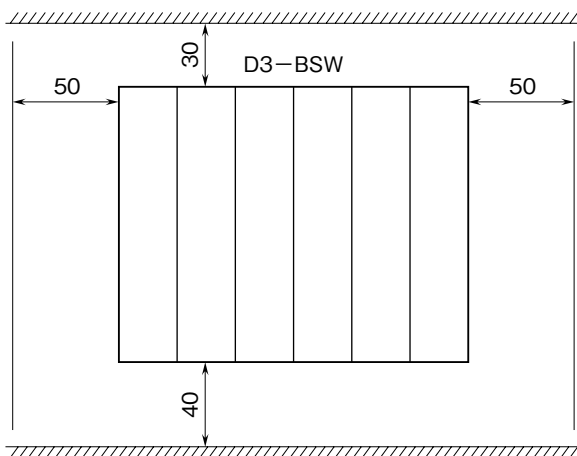
取付は、下図のような垂直取付を行って下さい。垂直取付以外の取付は、内部温度の上昇により、寿命の低下や性能低下の原因となります。



■取付上のご注意

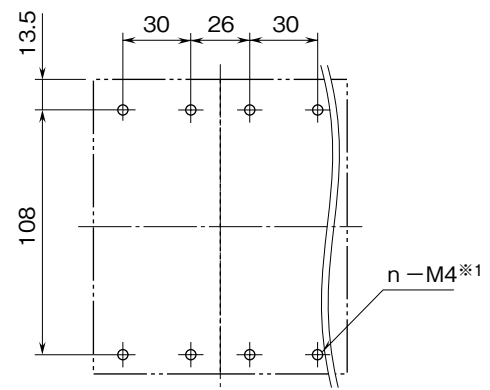
取付は、下図のような垂直取付を行って下さい。垂直取付以外の取付は、内部温度の上昇により、寿命の低下や性能低下の原因となります。

盤の天井、配線ダクト (高さ50mm以下) を示す。



盤の底板、配線ダクト (高さ50mm以下) を示す。

■壁取付の場合



※1、nはスロット数×2