

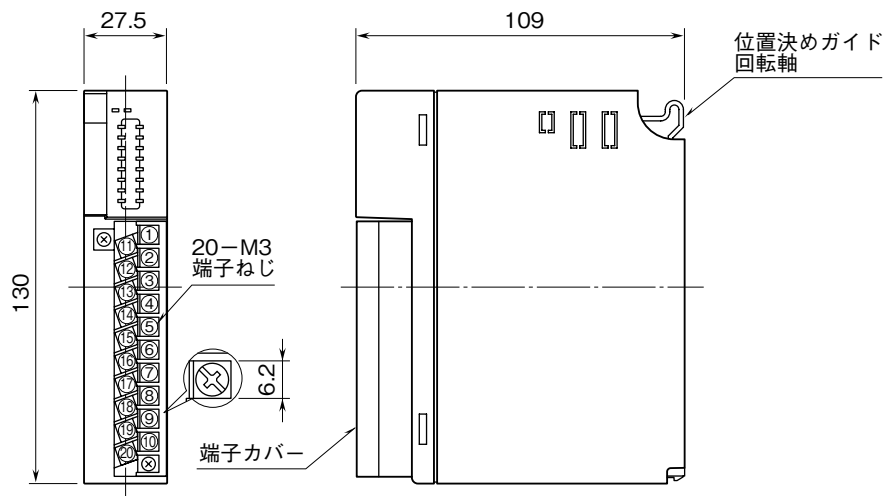
<h1>外形図</h1>	<h2>D3-DA16</h2> <p>Di 16点、入力電源内蔵 接点入力カード</p>	<h2>D3 シリーズ</h2>
--------------	---	------------------

特記事項

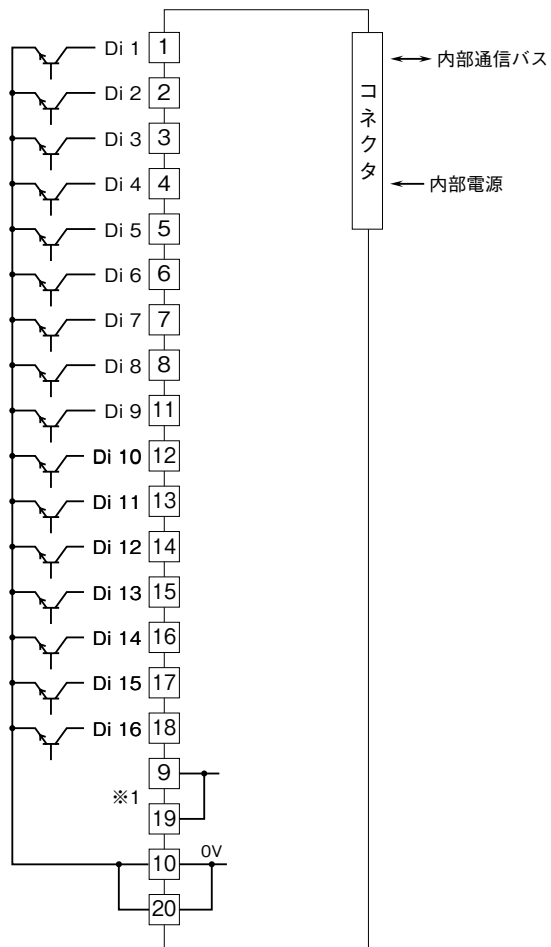
-----

-----

外形寸法図 (単位: mm)



端子接続図



※1、⑨、⑩端子は使用しないで下さい。