

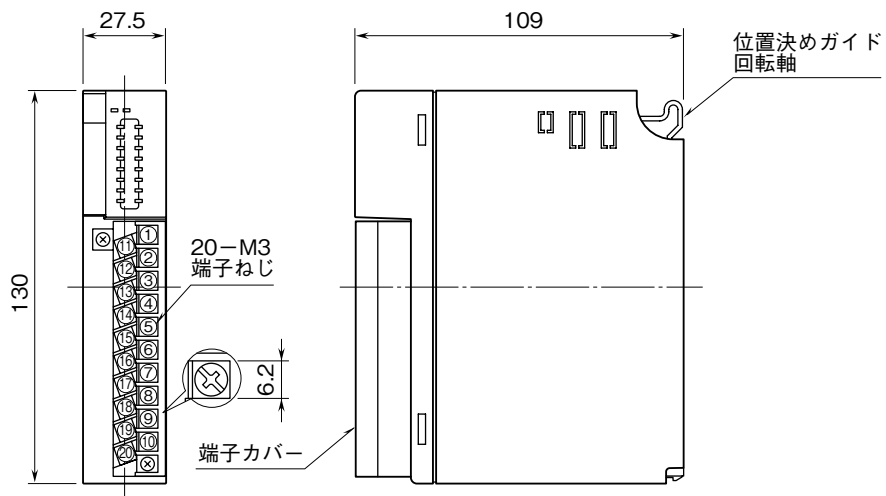
<h1>外形図</h1>	<h2>D3-DA16B</h2> <p>Di 16点 AC 接点入力カード</p>	<h2>D3 シリーズ</h2>
--------------	--	------------------

特記事項

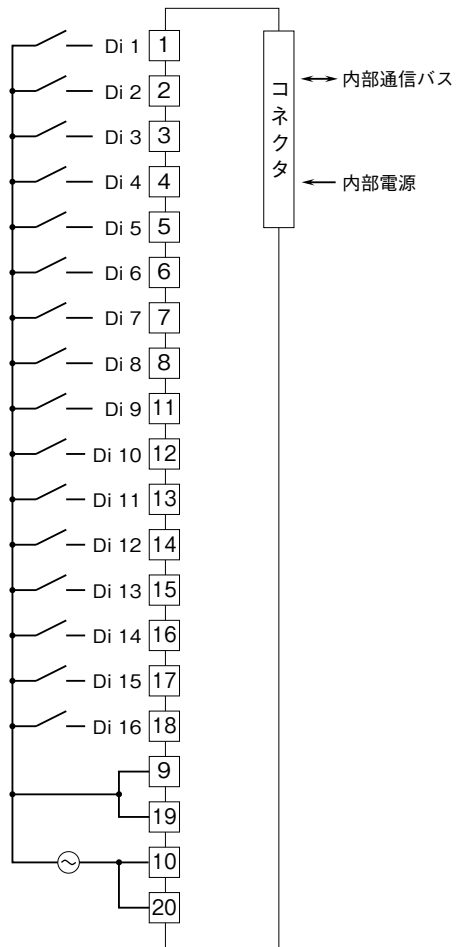
-----

-----

外形寸法図 (単位: mm)



端子接続図



※1、2重化通信形の時のみ付きます。