

<h1>外形図</h1>	<h2>D3-DA32A</h2> <p>Di 32点、外部入力電源 接点入力カード</p>	<h2>D3 シリーズ</h2>
--------------	--	------------------

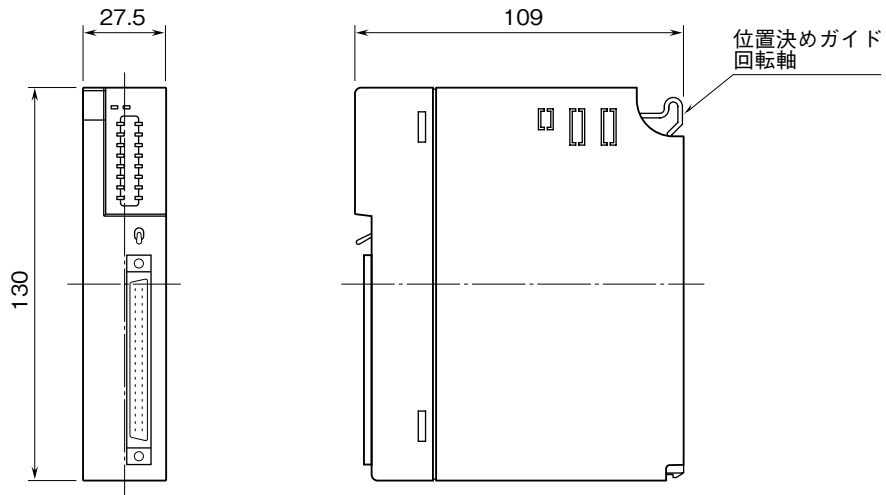
特記事項

-----

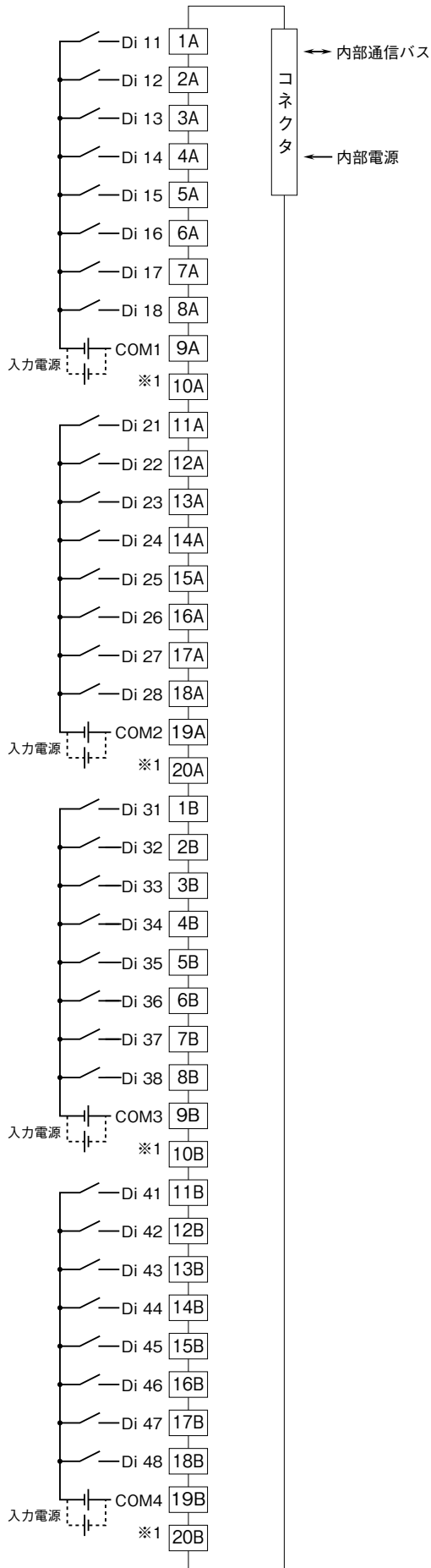
-----

-----

外形寸法図 (単位: mm)



## 端子接続図



※1、ピン番号10A、20A、10B、20Bは使用しないで下さい。

### ■入力部接続例

