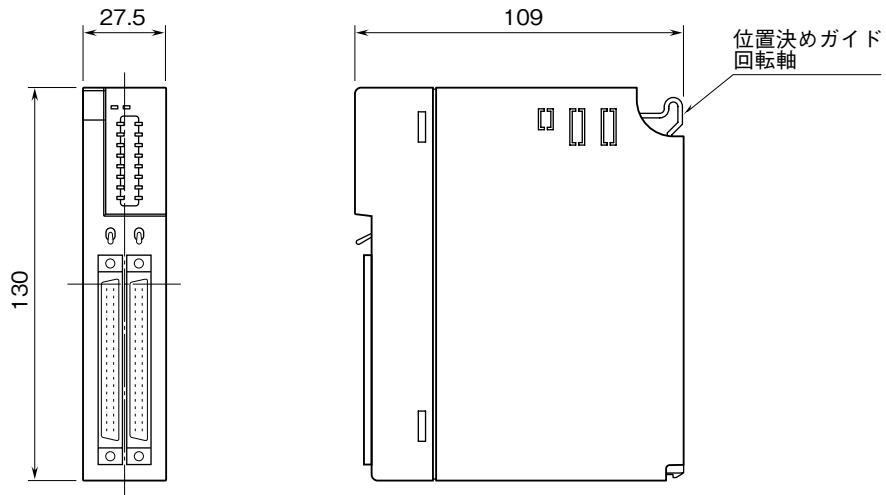


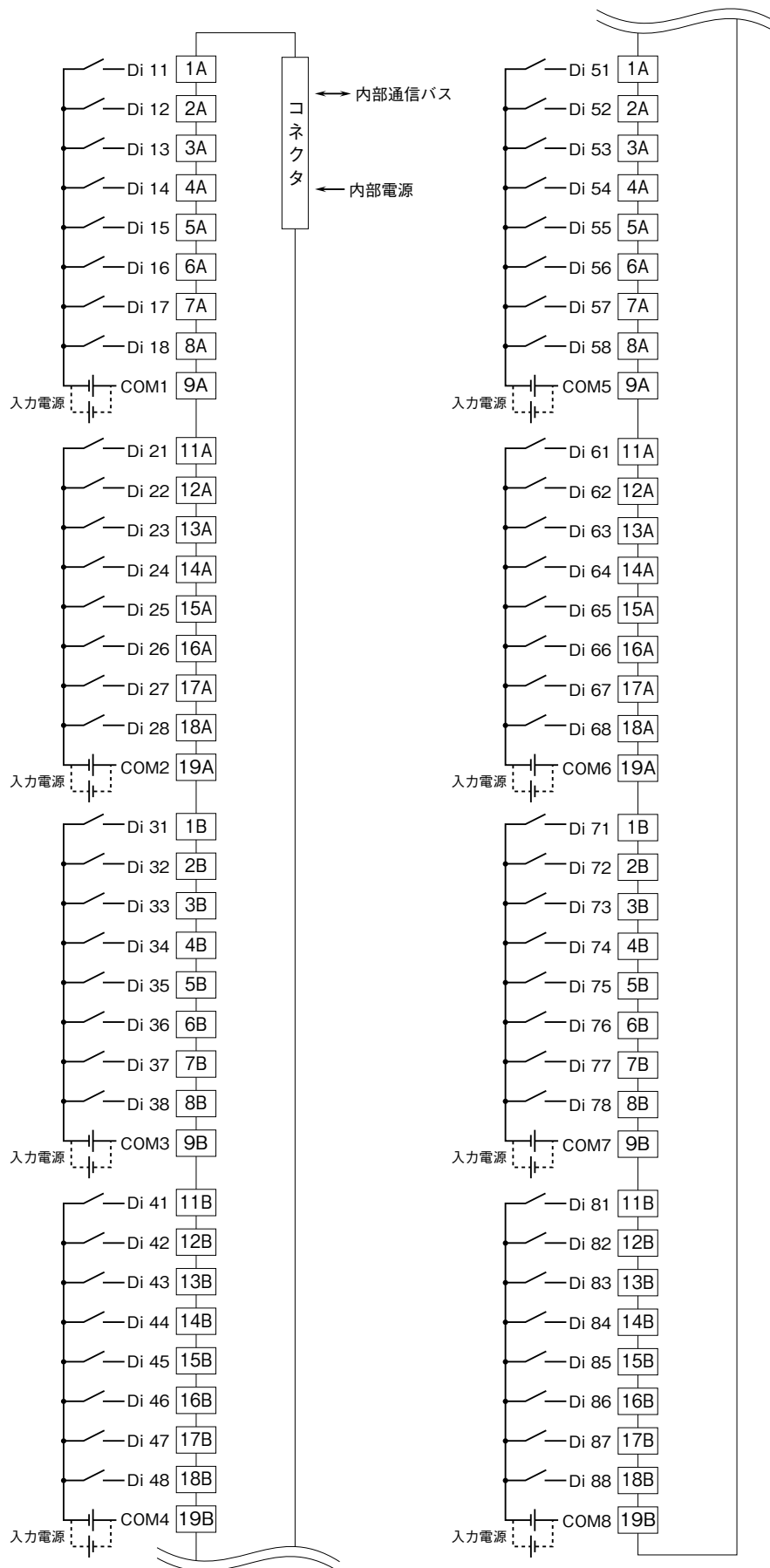
<h1>外形図</h1>	<h2>D3-DA64A</h2> <p>Di 64点、外部入力電源 接点入力カード</p>	<h2>D3 シリーズ</h2>
--------------	--	------------------

特記事項

外形寸法図 (単位: mm)



端子接続図



■入力部接続例

