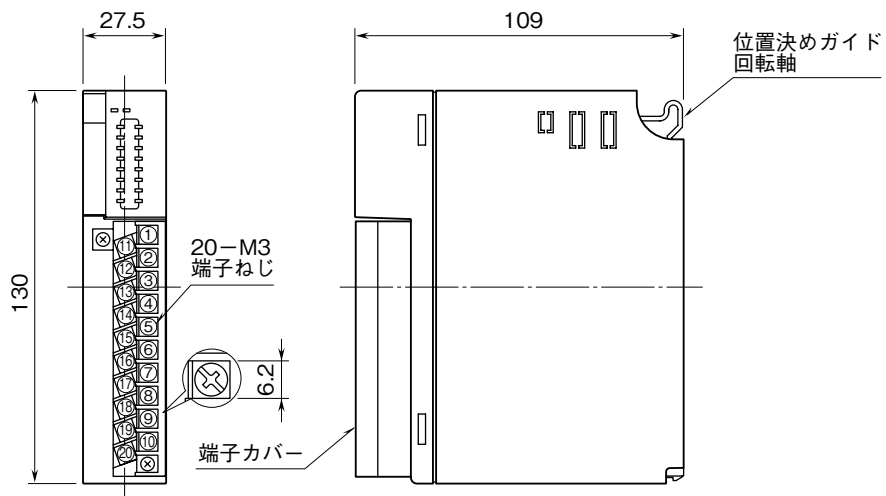


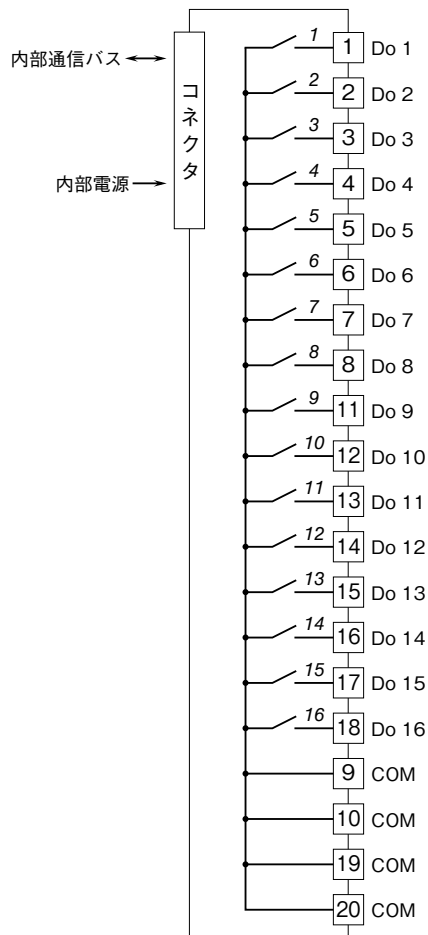
<h1>外形図</h1>	<h2>D3-DC16</h2> <p>Do 16点 (リレー) 接点出力カード</p>	<h2>D3 シリーズ</h2>
--------------	--	------------------

特記事項

外形寸法図 (単位: mm)



端子接続図



注) 斜体数字は前面パネルのLEDの番号を示します。