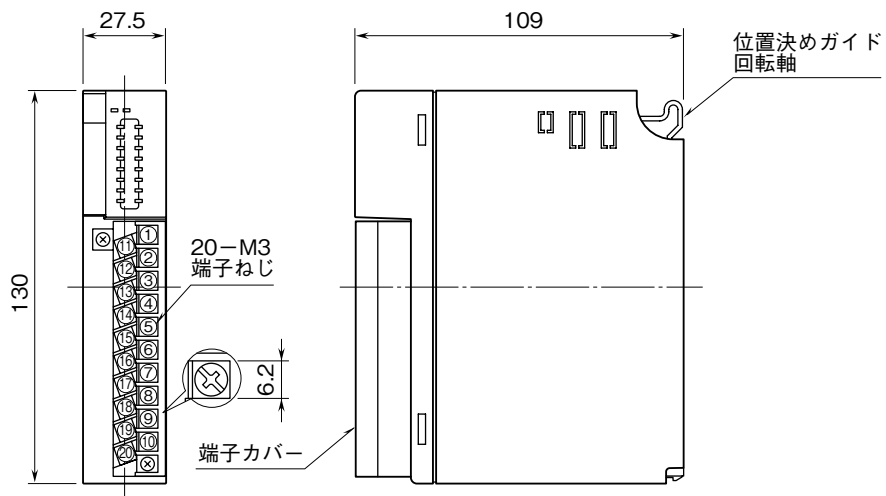


<h1>外形図</h1>	<h2>D3-DC16A</h2> <p>Do 16点 (オープンコレクタ) 接点出力カード</p>	<h2>D3 シリーズ</h2>
--------------	--	------------------

特記事項

外形寸法図 (単位: mm)



端子接続図

