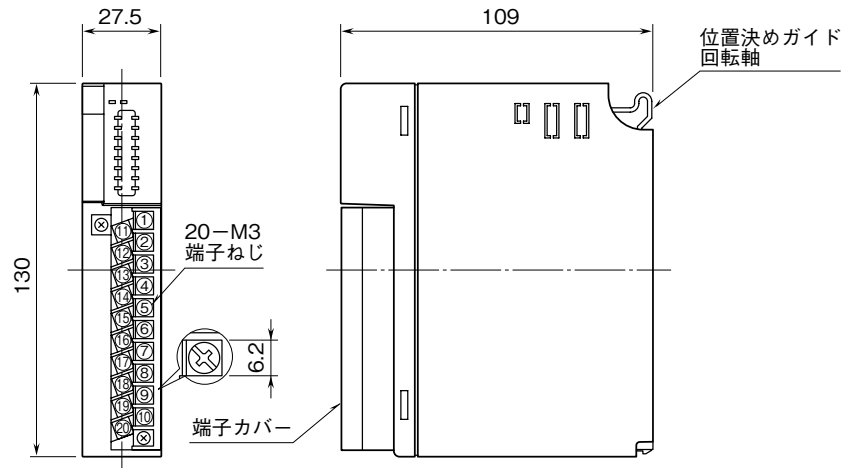


<h1>外形図</h1>	<h2>D3-DC16B</h2> <p>Do 16点 (トライアック)</p> <h3>接点出力カード</h3>	<h2>D3 シリーズ</h2>
--------------	---	------------------

特記事項

外形寸法図 (単位: mm)



端子接続図

