

<b>外形図</b>	<b>D3-LR4</b> 1:1用専用、WM51-SLP（オムロン株式会社製）対応 <b>モデムインタフェースカード</b>	<b>D3 シリーズ</b>
------------	---	----------------

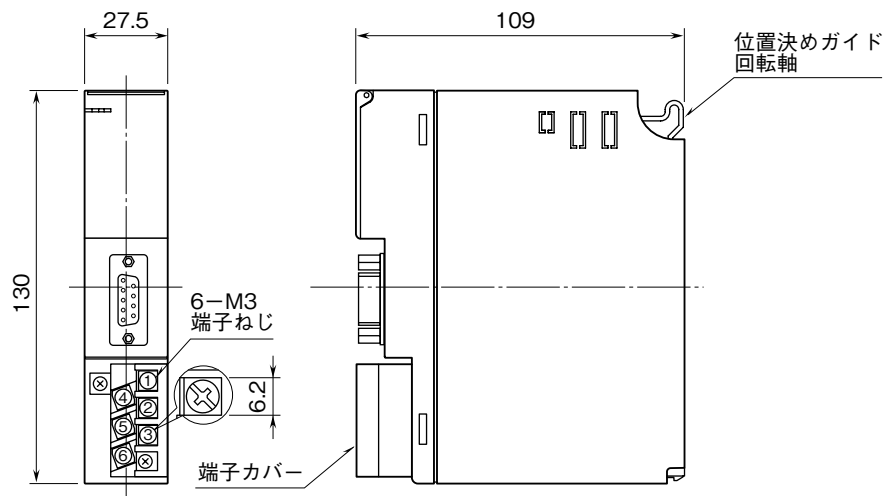
特記事項

---

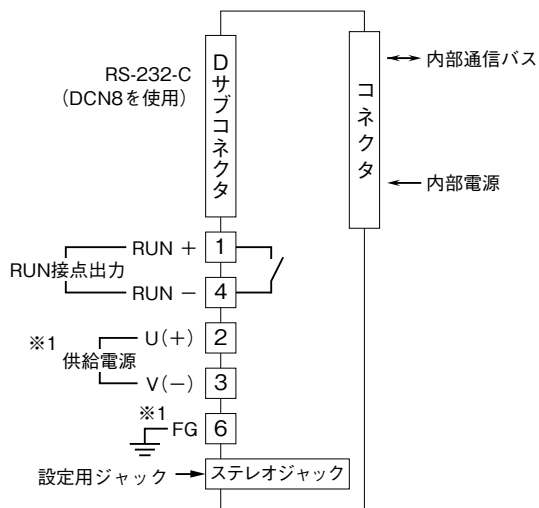


---

**外形寸法図**（単位：mm）



**端子接続図**



※1、供給電源回路なしのときは付きません。  
 注) FG端子は保護接地端子（Protective Conductor Terminal）ではありません。