

外形図

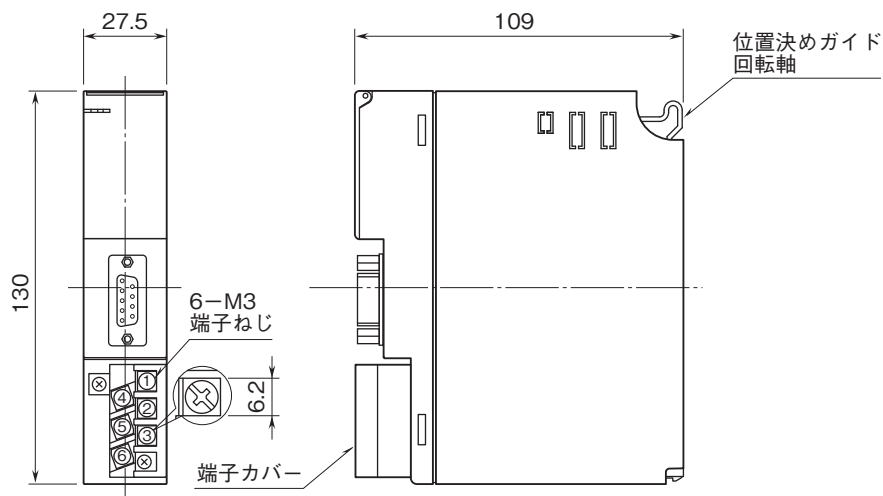
テレメータ D3 シリーズ

モデムインタフェースカード

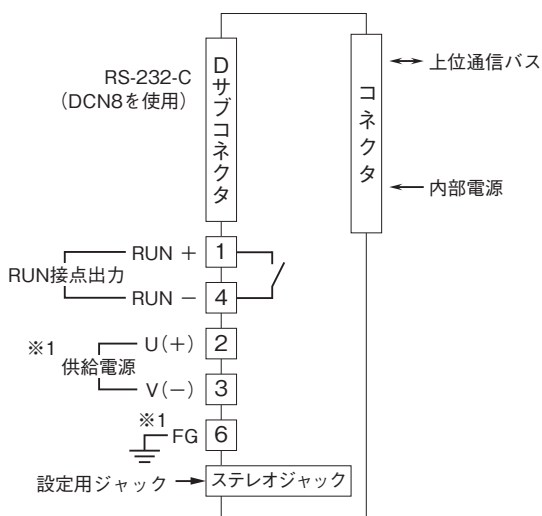
(1:n専用、Modbus、WM51-SLP(オムロン株式会社製)対応)

特記事項

外形寸法図(単位:mm)・端子番号図



端子接続図



※1、供給電源回路なしのときは付きません。

注) FG端子は保護接地端子(Protective Conductor Terminal)ではありません。