

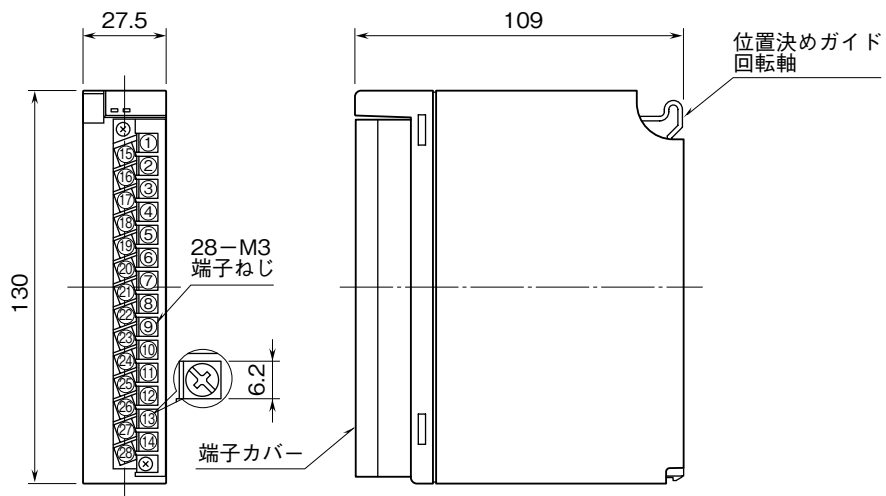
<h1>外形図</h1>	<h2>D3-MS8</h2> <p>絶縁 8 点 ポテンシヨメータ入力カード</p>	<h2>D3 シリーズ</h2>
--------------	---	------------------

特記事項

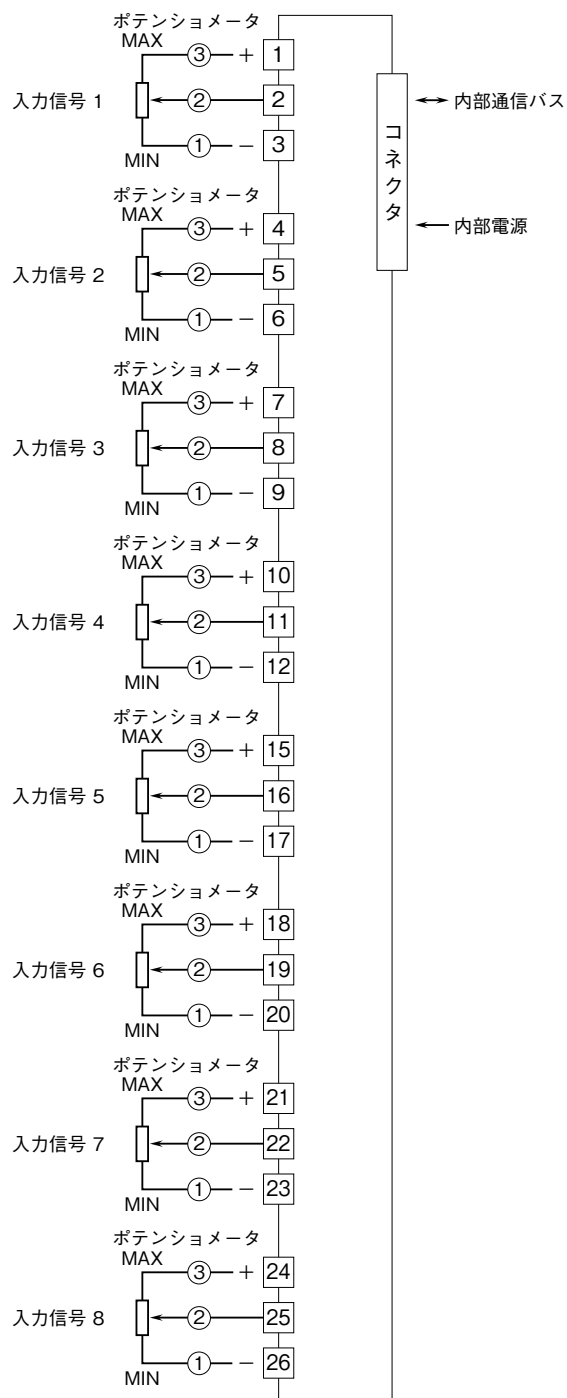
-----

-----

外形寸法図 (単位: mm)

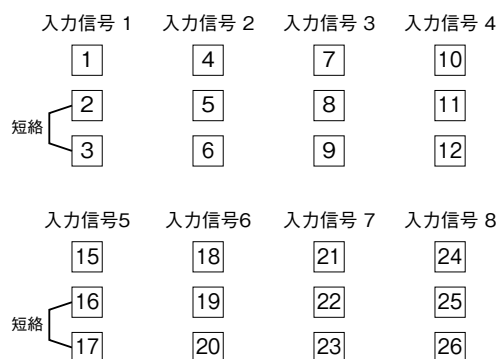


## 端子接続図



### ■未使用入力の処理

使用しない入力には下記のように、ポテンショメータ入力端子と（-）側端子を必ず短絡して下さい。



未未使用の入力端子が短絡されていない場合、入力が不安定となります。

コンフィギュレータソフトウェア（形式：D3CON）を用いることにより、未使用入力の処理を行わずに、未使用入力の設定が可能です（データ異常を解除できます）。