

外形図

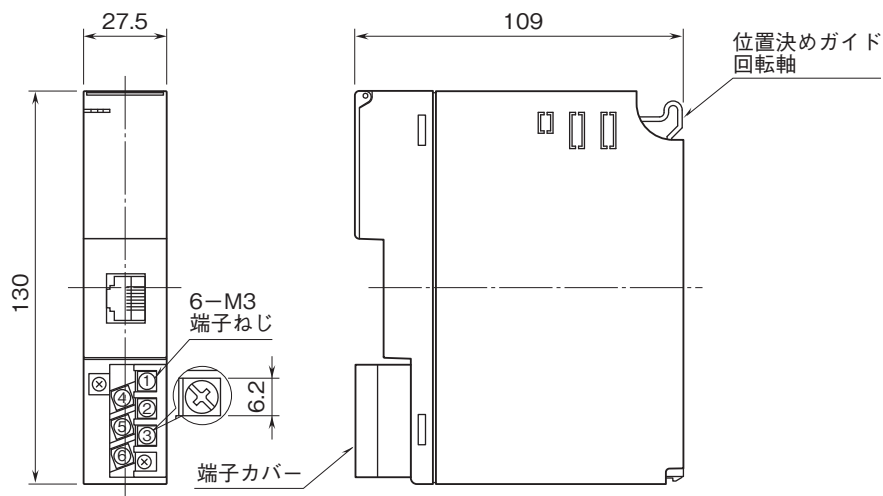
テレメータ D3 シリーズ

通信カード

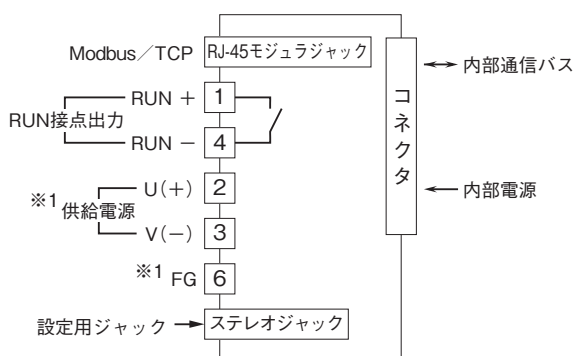
(Modbus/TCP (Ethernet) 用)

特記事項

外形寸法図 (単位: mm) ・端子番号図



端子接続図



※1、供給電源回路なしのときは付きません。
注) FG端子は保護接地端子 (Protective Conductor Terminal) ではありません。