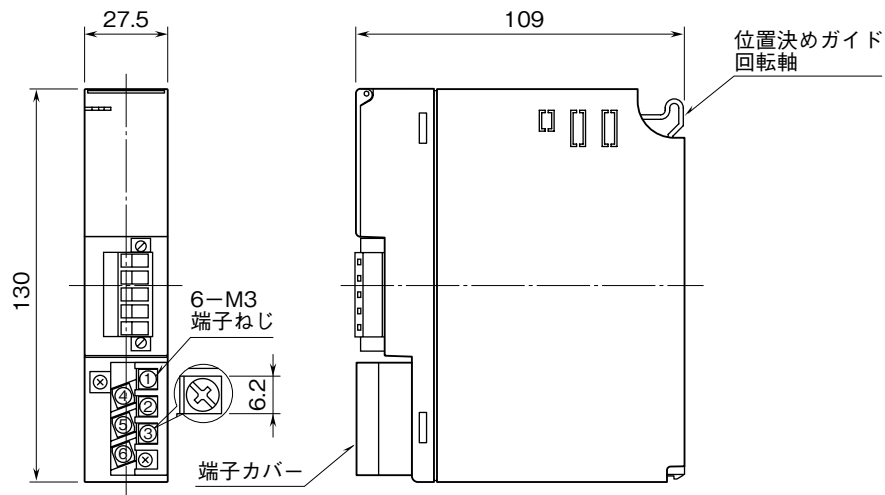


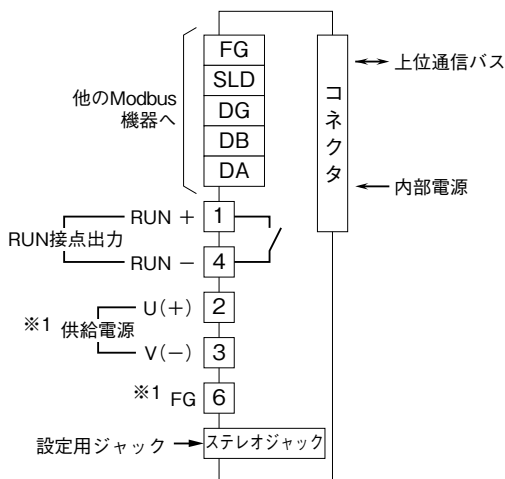
<h1>外形図</h1>	<h2>D3-NM2</h2> <p>Modbus、1対n専用 通信カード</p>	<h2>D3 シリーズ</h2>
--------------	---	------------------

特記事項

外形寸法図 (単位: mm)



端子接続図



※1、供給電源回路なしのときは付きません。
 注) FG端子は保護接地端子 (Protective Conductor Terminal) ではありません。