

<b>外形図</b>	<b>D3-NP1</b> PROFIBUS-DP 用 <b>通信カード</b>	<b>D3</b> シリーズ
------------	--	----------------

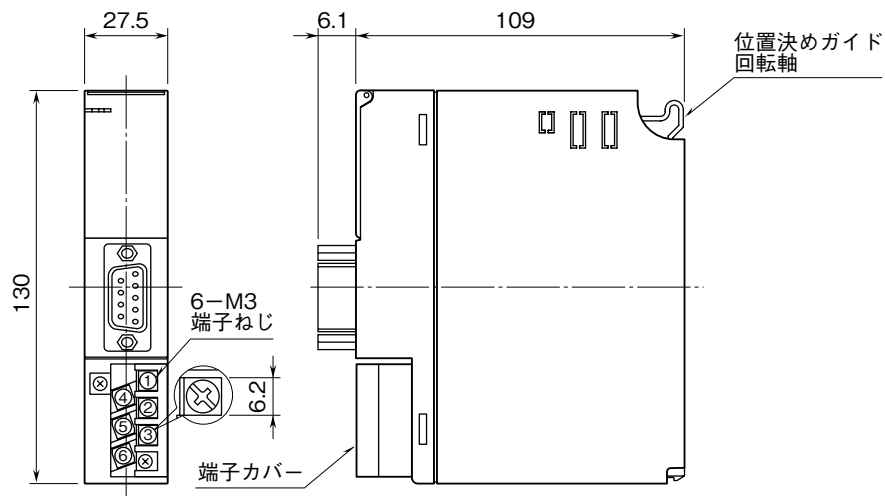
特記事項

---

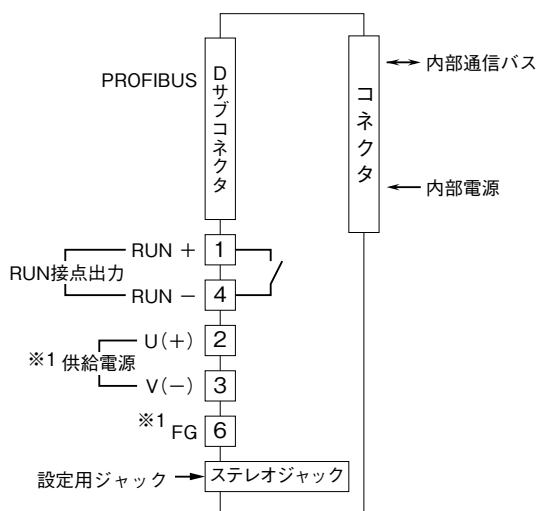


---

**外形寸法図** (単位: mm)



**端子接続図**



※1、供給電源回路なしのときは付きません。  
 注) FG端子は保護接地端子 (Protective Conductor Terminal) ではありません。