

外形図

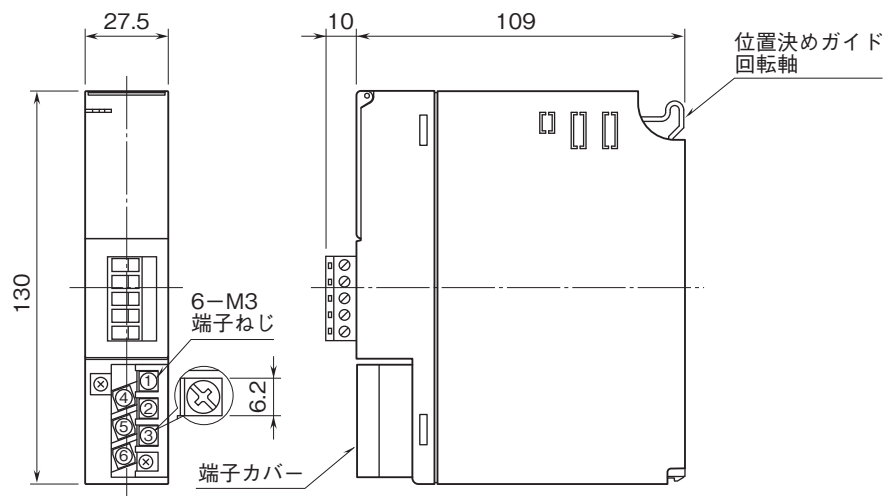
テレメータ D3 シリーズ

テレメータインタフェースカード

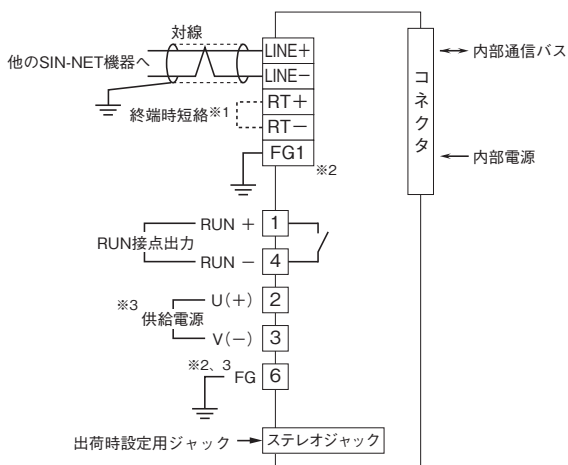
(多重伝送(SIN-NET)用)

特記事項

外形寸法図(単位:mm)・端子番号図



端子接続図



- ※1、より対線の伝送ラインが終端の場合は(=渡り配線がない場合)、端子 RT+、RT- 間を付属のショートチップ(または配線)で短絡して下さい。ユニットが伝送ラインの途中に配線されているときは、端子 RT+、RT- 間のショートチップをはずして下さい。
- ※2、FG1 と FG は内部で接続されていません。それぞれ接地して下さい。
- ※3、供給電源回路なしのときは付きません。
- 注) FG および FG1 端子は保護接地端子 (Protective Conductor Terminal) ではありません。