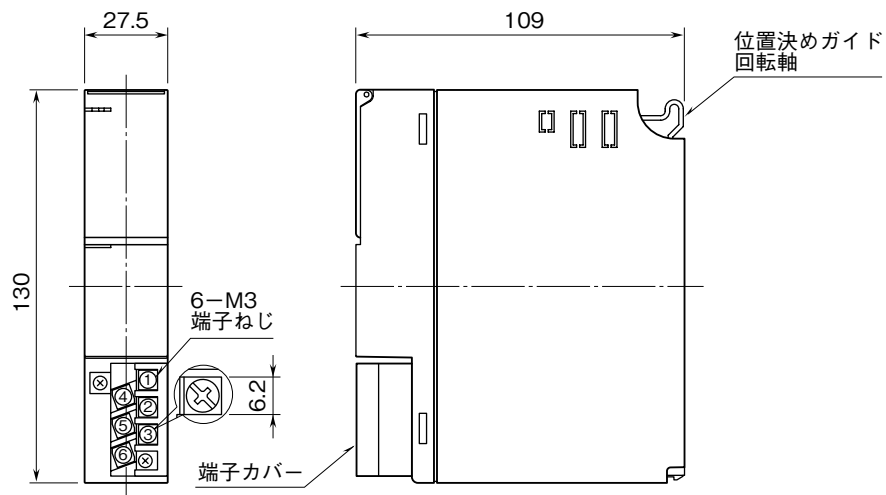


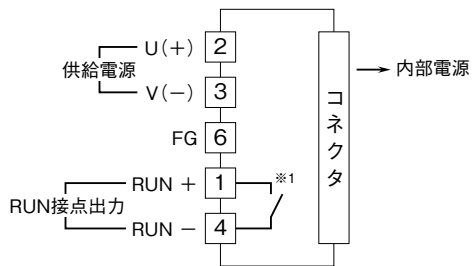
外形図	D3 - PS1 シングル幅、連続出力電流 750 mA 電源カード	D3 シリーズ
------------	--	----------------

特記事項

外形寸法図 (単位: mm)



端子接続図



※1、RUN接点出力はVer.1.01より機能追加
 注) FG端子は保護接地端子 (Protective Conductor Terminal) ではありません。