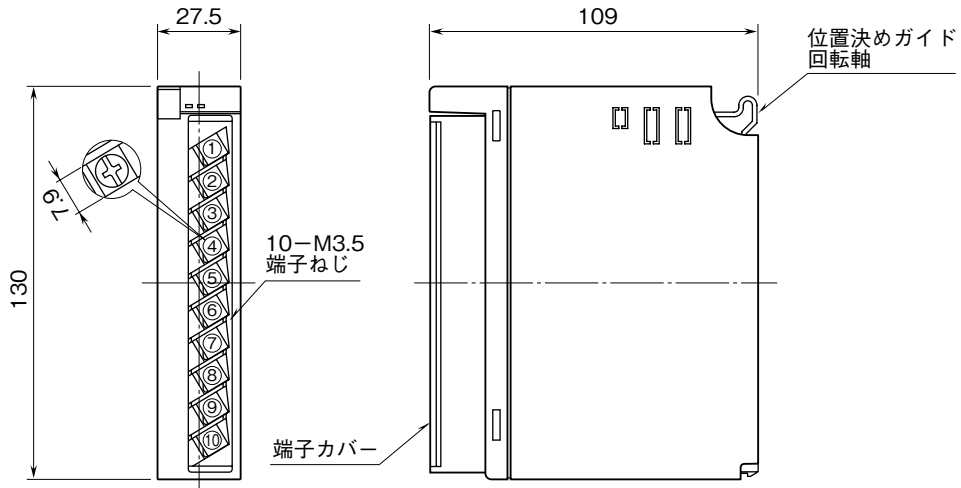


<h1>外形図</h1>	<h2>D3-PT4</h2> <p>絶縁 4 点 交流電圧入力カード</p>	<h2>D3 シリーズ</h2>
--------------	---------------------------------------------	------------------

特記事項

寸法図 (単位: mm)



端子接続図

