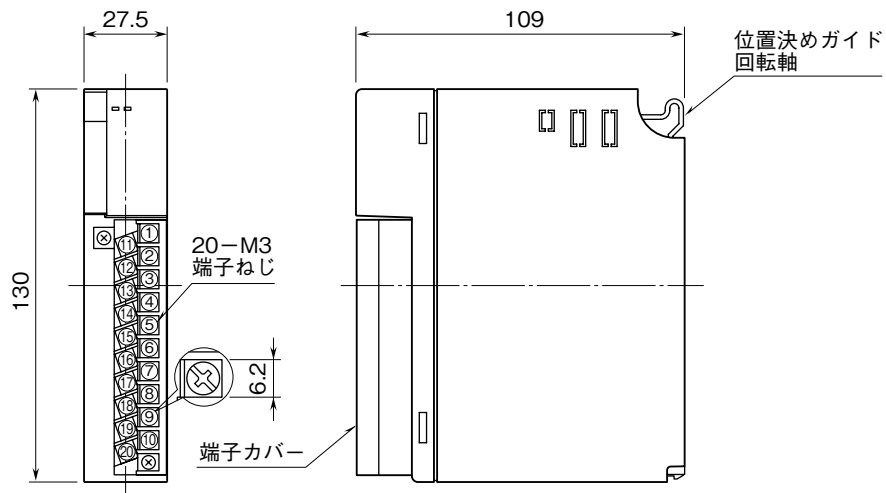


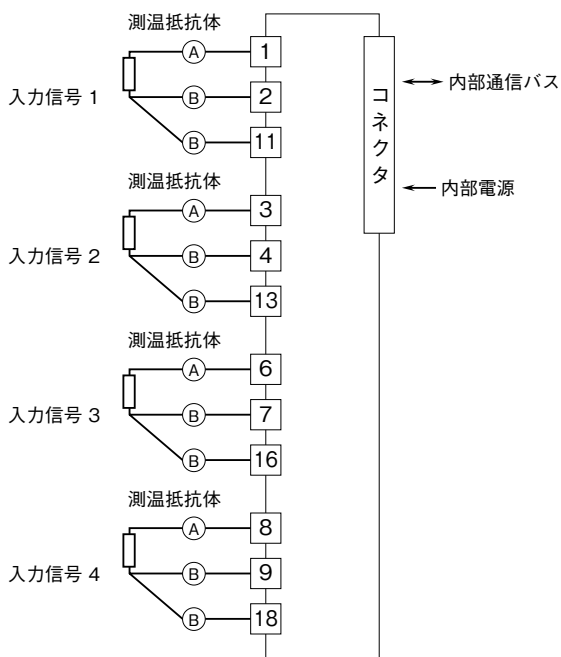
<h1>外形図</h1>	<h2>D3-RS4</h2> <p>絶縁 4 点</p> <h3>測温抵抗体入力カード</h3>	<h2>D3 シリーズ</h2>
--------------	---	------------------

特記事項

外形寸法図 (単位: mm)

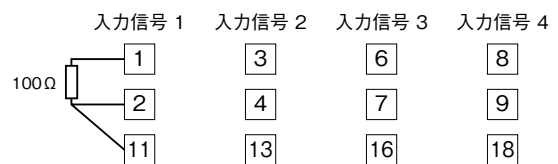


端子接続図



■未使用入力の処理

使用しない入力には下記のように、抵抗器を入力端子に接続して下さい (測温抵抗体設定は Pt 100 にして下さい)。



未使用の入力端子に抵抗器が接続されていない場合、ERR 表示ランプが赤色に点灯し、PLC 等にバーンアウトフラグがセットされます。

コンフィギュレータソフトウェア (形式: D3CON) を用いることにより、未使用入力の処理を行わずに未使用入力の設定が可能です。