

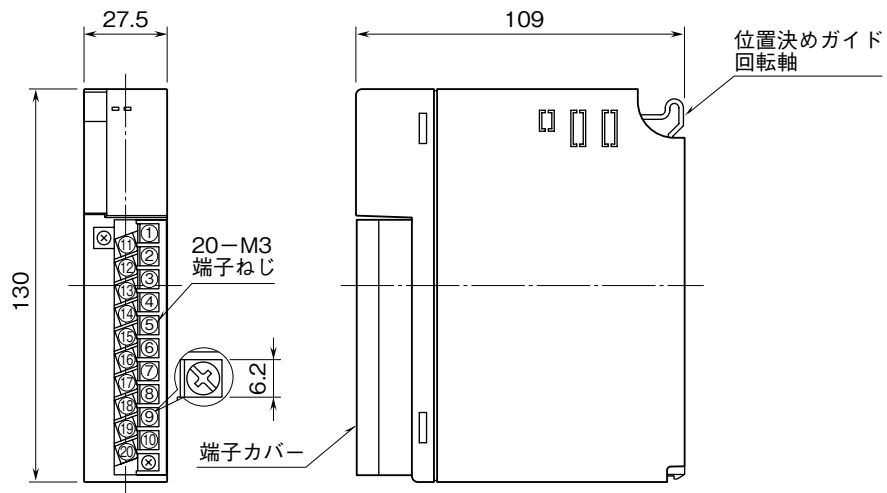
<b>外形図</b>	<p style="font-size: 1.2em; margin: 0;"><b>D3-SS4</b></p> <p style="margin: 0;">絶縁 4 点</p> <p style="font-size: 1.2em; margin: 0;">直流電流入力カード</p>	<b>D3 シリーズ</b>
------------	--	----------------

特記事項

-----

-----

外形寸法図 (単位: mm)



端子接続図

