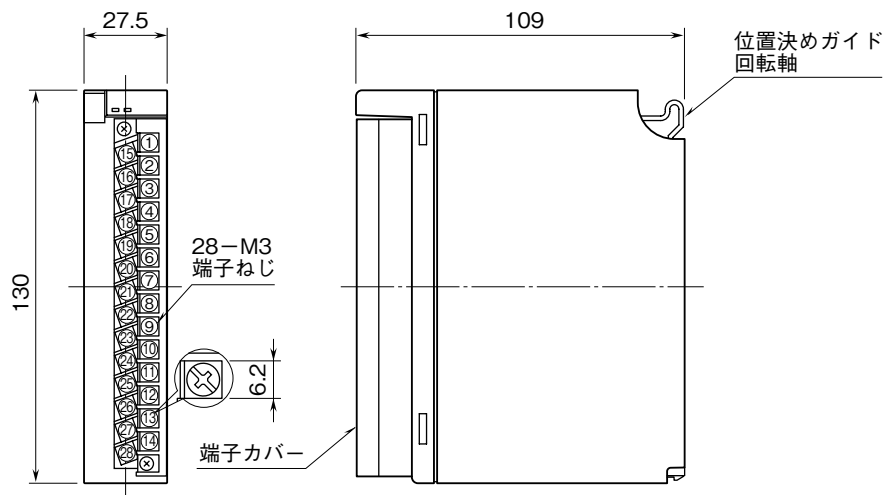


外形図	D3-SS8 絶縁 8 点 直流電流入力カード	D3 シリーズ
------------	---	----------------

特記事項

外形寸法図 (単位: mm)



端子接続図

