

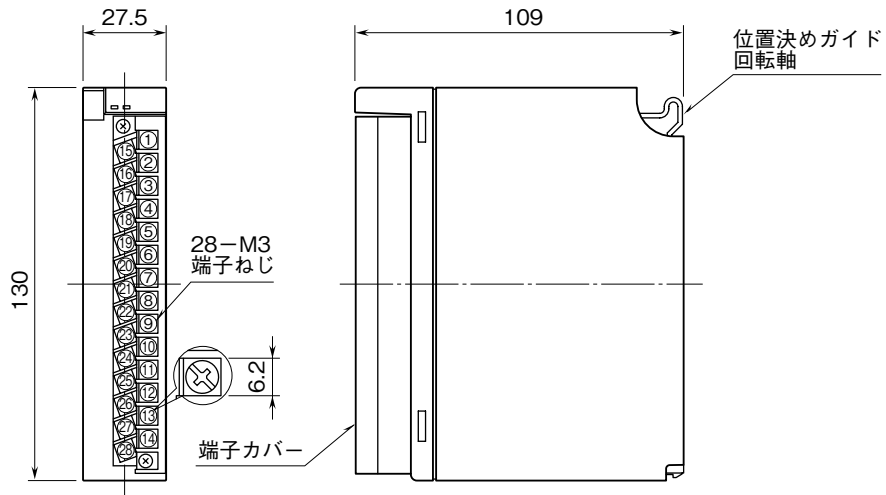
<h1>外形図</h1>	<h2>D3-SV8</h2> <p>絶縁 8 点 直流電圧入力カード</p>	<h2>D3 シリーズ</h2>
--------------	---	------------------

特記事項

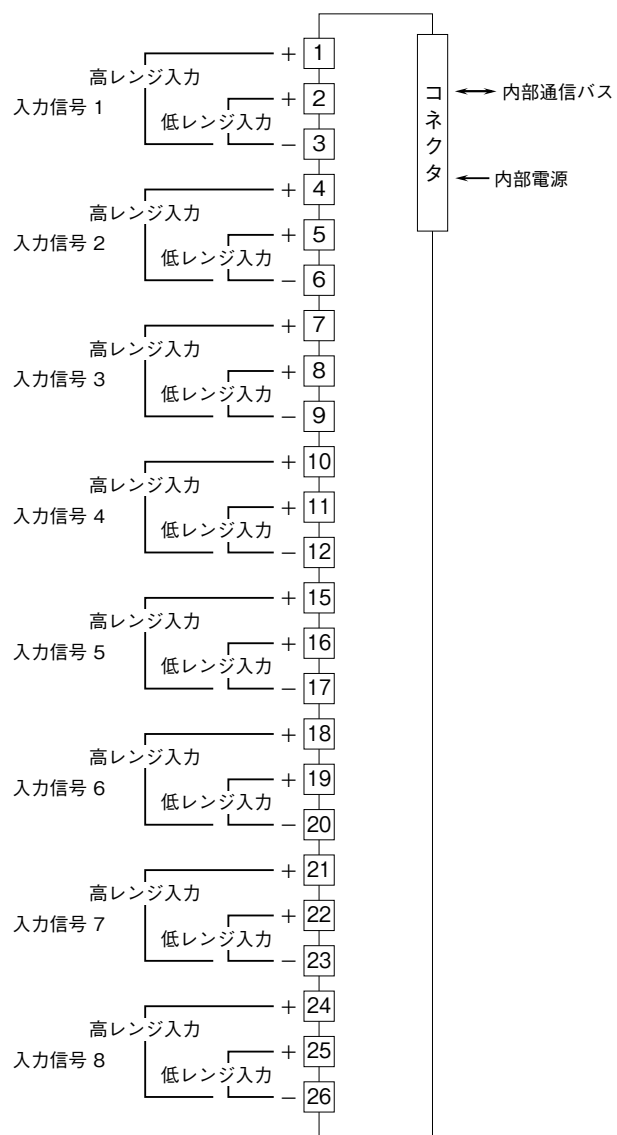
-----

-----

外形寸法図 (単位: mm)



端子接続図



注) 同一チャンネル内で高レンジ入力と低レンジ入力を同時に接続しないで下さい。